

Plamen

- (HR)** Tehničke upute za ljevano željeznu peć
- (D)** Technische Anleitung für den Gußeisenofen
- (GB)** Technical instructions for the cast iron stoves
- (CZ)** Technické pokyny pro litinovou železnou pec
- (SLO)** Tehnično navodilo za lito železno peč
- (SRB)** Техничка упутства за пећ од леваног гвожђа
- (PL)** Instrukcja techniczna pieca żeliwnego
- (BG)** Технически инструкции за лята чугунена печка

Dora N



Dora 8 N




Dora 10 N


16.11.2016.

HR IZJAVA O SUKLADNOSTI

Izjavljujemo da ovaj proizvod udovoljava bitnim zahtjevima EN 13 240:2001 / A2:2004,
te nosi **CE** oznaku, u skladu s direktivom EU 305/2011.

Požega, 27.01.2015.

 Plamen d.o.o. HR-34000 Požega, Njemačka 36	CE	11
Uređaj je predviđen za povremeno loženje. <i>Intermittent burning appliances.</i>		
EN 13 240:2001 / A2:2004		
Peć na kruta goriva	Roomheaters fired by solid fuel	
	Tip/Typ: Dora 8 N	
Minimalna udaljenost od zapaljivih materijala:		
<i>Minimum distance to adjacent combustible materials:</i> [mm]		
Ispred/front: 800	Bočno/side: 450	Straga/back: 450 Iznad/top: 500
Konzentracija CO svedenih na 13%O ₂ :		
<i>Emission of CO in combustion products calc. to 13%O₂:</i> 0,27 [%]		
Temperatura dimnih plinova:	<i>Flue gas temperature:</i>	323 [°C]
Nazivna snaga:	<i>Nominal output:</i>	6 [kW]
Stupanj iskorištenja (gorivo):	<i>Energy efficiency (fuel):</i>	69,7 [%]
Drvo i drveni briketi	<i>Wood and wood briquettes</i>	
Tvornički broj:	<i>Serial No:</i>	
Proučite uputstvo za uporabu.	Koristite preporučena goriva.	
<i>Read and follow the operating instructions.</i>	<i>Use only recommended fuels.</i>	
Gore spomenute vrijednosti vrijede samo u ispitnim uvjetima.		
<i>The above mentioned values are valid only in proof conditions.</i>		
Zemlja podrijetla: R. Hrvatska	Made in Croatia	
Godina proizvodnje/year of production:		
Broj Izjave o svojstvima/Number of the DoP: 00007-CPR-2014/08/04		
Broj laboratorija za testiranje/Number of the notified test laboratory: NB 1015		

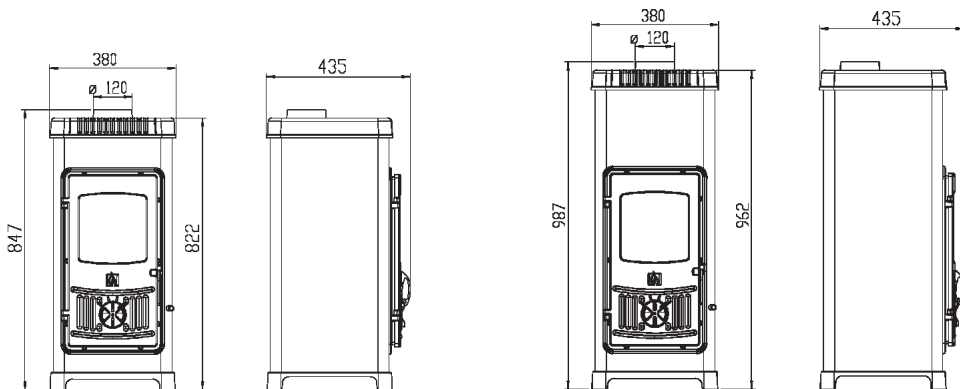
 Plamen d.o.o. HR-34000 Požega, Njemačka 36	CE	11
Uređaj je predviđen za povremeno loženje. <i>Intermittent burning appliances.</i>		
EN 13 240:2001 / A2:2004		
Peć na kruta goriva	Roomheaters fired by solid fuel	
	Tip/Typ: Dora 10 N	
Minimalna udaljenost od zapaljivih materijala:		
<i>Minimum distance to adjacent combustible materials:</i> [mm]		
Ispred/front: 800	Bočno/side: 450	Straga/back: 450 Iznad/top: 500
Konzentracija CO svedenih na 13%O ₂ :		
<i>Emission of CO in combustion products calc. to 13%O₂:</i> 0,084 [%]		
Temperatura dimnih plinova:	<i>Flue gas temperature:</i>	284 [°C]
Nazivna snaga:	<i>Nominal output:</i>	7 [kW]
Stupanj iskorištenja (gorivo):	<i>Energy efficiency (fuel):</i>	75 [%]
Drvo i drveni briketi	<i>Wood and wood briquettes</i>	
Tvornički broj:	<i>Serial No:</i>	
Proučite uputstvo za uporabu.	Koristite preporučena goriva.	
<i>Read and follow the operating instructions.</i>	<i>Use only recommended fuels.</i>	
Gore spomenute vrijednosti vrijede samo u ispitnim uvjetima.		
<i>The above mentioned values are valid only in proof conditions.</i>		
Zemlja podrijetla: R. Hrvatska	Made in Croatia	
Godina proizvodnje/year of production:		
Broj Izjave o svojstvima/Number of the DoP: 00008-CPR-2014/08/04		
Broj laboratorija za testiranje/Number of the notified test laboratory: NB 1015		



HR-34000 Požega, Njemačka 36
tel.: +385 (0)34 254 600, 254 602, fax: +385 (0)34 254 710
www.plamen.hr

TEHNIČKI PODACI:

	Dora 8 N	Dora 10 N
DIMENZIJE Š x V x D:	38x84,7x43,5 cm	38x98,7x43,5 cm
MASA:	63,5 kg	64,5 kg
NAZIVNA SNAGA:	6 kW	7 kW
IZVEDBA po EN 13 240:	1a	1a
ODVOD DIMNIH PLINOVA - gore:	Ø118/120 mm	Ø118/120 mm
POTREBAN PODTLAK DIMNJAKA:	12 Pa	12 Pa
TEMPERATURA DIMNIH PLINOVA:	323 °C	284 °C
GORIVO:	drvo, drveni briketi	drvo, drveni briketi
MASENI PROTOK DIMNIH PLINOVA:	7,4 g/s	8,3 g/s



UPUTA ZA POSTAVLJANJE

Peć isporučujemo u kartonskoj kutiji na transportnoj paleti. Poželjno je kartonsku ambalažu raspakirati na mjestu ugradnje peći.

Priključak na dimnjak je s gornje strane peći.

Prostorni preduvjeti

Ako prostorija, predviđena za ugradnju peći, ima pod od lako zapaljivog ili temperaturno osjetljivog materijala, peć se mora postaviti na negorivu podlogu. Podlogu treba tako dimenzionirati, da bude veća od tlocrta peći: bočno i straga 20 cm, a s prednje strane 40 cm.

Najmanji razmak od temperaturno osjetljivih materijala bočno i straga je 45 cm.

Temperaturno osjetljivi materijali u direktnom području isijavanja topline ispred peći moraju imati najmanji razmak 80 cm.

Peć mora biti postavljena na vodoravnu površinu, a prostorija u kojoj je ugrađena, treba imati dovoljnu količinu svježeg zraka za izgaranje. Ukoliko je u prostoriju ugrađen nekakav aspirator (napa), ili neko drugo trošilo zraka, potrebno je kroz poseban otvor sa zaštitnom mrežicom, koja se ne može začepiti, osigurati redovan dotok svježeg zraka.

Priključak na dimnjak

Za priključak na dimnjak mogu se koristiti uobičajene dimnovodne cijevi i koljena nazivnog promjera 120 mm (unutrašnji promjer dimnovodne cijevi je 118 mm).

Dimnovodne cijevi (koljena) treba postaviti čvrsto i nepropusno na dimni nastavak peći.

Također ih treba međusobno čvrsto i nepropusno spojiti i čvrsto i nepropusno priključiti na dimnjak. Dimovodna cijev ne smije zadirati u poprečni presjek dimnjaka.

Peć će raditi dobro ako je priključena na dobar dimnjak, koji omogućava dobru "vuču" dimnih plinova tj. podtlak od 10-20 Pa.

Na dimnjak smije biti priključena samo jedna peć (jedan potrošač).

Prilikom postavljanja peći potrebno je pridržavati se nacionalnih, europskih normi, kao i lokalnih propisa za ovu vrstu uređaja.

UPUTA ZA UPORABU

Gorivo

Peć je predviđena za loženje drvima, drvenim briketima.

Ložite samo suhim drvima. Kod loženja vlažnim drvima nastaje masna čađa koja može uzrokovati začepljenje dimnjaka.

Ne spaljujte nikakav otpad, posebice plastiku. U mnogim otpadnim materijalima nalaze se škodljive tvari, koje su štetne za peć, dimnjak i okoliš.

Također, nemojte spaljivati ostatke iverice, budući da iverica sadrži ljepila koja mogu prouzročiti pregrijanje peći.

Preporučamo da prilikom loženja dodajete odjednom sljedeće količine goriva:

	Dora 8 N	Dora 10 N
cijepana drva*	do 2 kg	2,5 - 3 kg
drveni briketi	do 2 kg	2,5 - 3 kg

*Optimalna dimenzija drveta: opseg 30 cm, duljina 25 cm

Dodavanjem veće količine goriva od preporučene može doći do toplinskog preopterećenja i oštećenja peći. Ovakova oštećenja nisu obuhvaćena garancijom.

Prije dodavanja goriva obavezno prorešetajte rešetku da omogućite pristup zraka potrebnog za izgaranje goriva.

Prvo loženje

Za potpalu koristite novinski papir i sitna suha drva (triješće). Ložite umjerenom vatrom.

Upoznajte se s regulatorima zraka na Vašoj peći.

Neki dijelovi peći su obojani bojom otpornom na visoku temperaturu. Kod prvog loženja ova boja postepeno stvrdnjava, pa može doći do dimljenja i karakterističnog mirisa. Zbog toga se pobrinite za dobro provjetranje prostorije.

UPOZORENJE! Ne koristiti alkohol i benzin za potpaljivanje ili ponovno potpaljivanje.

Loženje i normalni pogon

Za potpaljivanje savjetujemo novinski papir sa sitnim suhim drvima. Na to stavite 2 do 3 komada sitnije cijepanih drva. Regulator primarnog zraka potpuno otvorite i pustite da se vatra dobro razgori.

Kod potpaljivanja peći savjetujemo da nakratko (2-4 min) ostavite vrata malo otvorena i tako izbjegnute rošenje stakla.

Dok se vatra ne razgori ne ostavljajte peć bez nadzora. U normalnom pogonu vrata na peći moraju biti zatvorena.

Ako imate ugrađenu zaklopku u dimovodnim cijevima, držite ju u početku potpuno otvorenu.

Potrebna snaga regulira se regulatorom za primarni zrak.

Osigurano je konstrukcijskim rješenjem, da staklo na vratima ložišta bude uvijek čisto. Staklo se može začađiti samo onda kada je loše izgaranje. Mogući razlozi lošeg izgaranja su: loš dimnjak, prigušen dovod zraka (zatvoren regulator) ili neodgovarajuće gorivo.

Vodite računa da su dijelovi peći vrući, te da peć smiju koristiti samo odrasle osobe. KORISTITE ZAŠTITNU RUKAVICU.

Reguliranje snage

Za reguliranje snage potrebno je nešto iskustva, budući da različiti faktori mogu na to utjecati, kao npr. podtlak dimnjaka i svojstva goriva. Koristite naše savjete, kako biste što lakše naučili rukovati Vašom peći.

Snaga se regulira pomoću regulatora primarnog zraka na vratima peći.

Sekundarni zrak se dovodi iznad stakla i on je dovoljan za čišćenje stakla. Kod kvalitetnog dimnjaka i kvalitetnih suhih drva taj zrak je dovoljan i za postizanje nazivne snage od 6kW – Dora 8 N ili 7 kW - Dora 10 N.

Snaga peći ovisna je i o podtlaku u dimnjaku (“vuči” dimnjaka). Kod vrlo velikog podtlaka u dimnjaku preporučamo, da ga smanjite pomoću dimovodne zaklopke na dimovodnim cijevima.

Za ispravno korištenje regulatora zraka potrebno je malo iskustva. Zbog toga iskoristite naše savjete kako biste što lakše naučili rukovati Vašom peći.

Namještanje regulatora za potpalu i neko vrijeme nakon potpale slika 2.

Kada se vatra razgorila i kad je stvoreno dovoljno žari vratimo regulator na položaj koji nam je dovoljan da peć razvije onoliko topline koliko nam je potrebno.

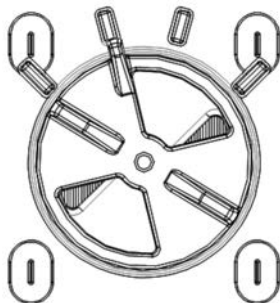


slika 2.

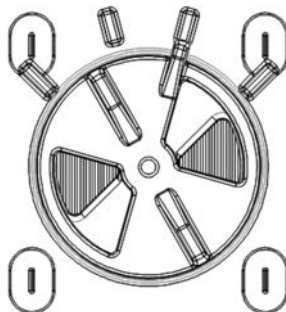
Dodavanjem 3 do 4 kg goriva i držanjem regulatora na maksimumu snaga peći će dostići oko 9 do 10 kW.

Položaj regulatora za nazivnu snagu od 6 kW - Dora 8 N ili 7 kW – Dora 10 N

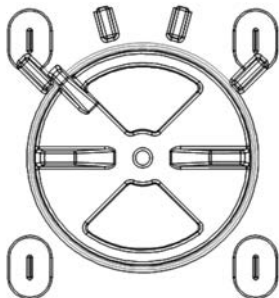
slika 3 - kada ložite drvetom



slika 4 - kada ložite drvenim briketom



Za minimalnu snagu regulator primarnog zraka potpuno zatvorite - slika 5, a ukoliko imate u dimovodnom kanalu ugrađenu zaklopku nju pritvorite, ako je potrebno.



slika 5.

Dodavajte samo onoliko goriva koliko je potrebno za održavanje vatre.

Obratite posebnu pozornost na:

Loženje u prijelaznom razdoblju

Kod loženja u prijelaznom razdoblju (kada su vanjske temperature više od 15 °C) može se dogoditi da u dimnjaku nema podtlaka (dimnjak ne vuče). U tom slučaju pokušajte potpaljivanjem dimnjaka ostvariti potreban podtlak. Ako u tome ne uspijete savjetujemo Vam da odustanete od loženja.

Pepeljara

Pepeljaru treba redovito prazniti. Ako su pepeljara i pepeo vrući, treba biti posebno oprezan, te koristiti zaštitnu rukavicu.

Potpaljivanje vatre

Za potpaljivanje vatre nikad ne koristite špirit, benzin ili neko drugo tekuće gorivo. Ne čuvajte nikakve zapaljive tekućine u blizini peći!

Njega i čišćenje

Nakon svake sezone grijanja potrebno je peć i dimovodne cijevi očistiti od naslaga čađe.

Svi vanjski dijelovi peći su emajlirani i tako trajno zaštićeni od korozije i visokih temperatura.

Emajlirani dijelovi čiste se navlaženom mekom krpom.

Staklo na vratima ložišta može se u hladnom stanju očistiti sredstvom za čišćenje prozora. Eventualno zatamnjenje stakla u početnoj fazi loženja možete očistiti suhom krpom, dok staklo nije prevruće.

Ako se za vrijeme rada peći pojave bilo kakve smetnje, obratite se Vašem dimnjačaru ili najbližem servisu.

Za čišćenje emajliranih i bojanih dijelova koristite vodu i sapun, neabrazivne ili kemijski neagresivne deterdžente.

Bilo kakve zahvate na peći smiju obavljati samo ovlaštene osobe, a ugrađivati se smiju samo originalni dijelovi.

Za vrijeme normalnog pogona, naročito s vlažnim gorivom dolazi do taloženja čađe i katrana. Ako se zanemari redovna kontrola i čišćenje dimnjaka povećava se opasnost od požara u dimnjaku. U slučaju pojave vatre u dimnjaku postupite na slijedeći način:

- ne upotrebljavajte vodu za gašenje
- zatvorite sve dolaze zraka u peć i dimnjak
- nakon što se vatra ugasila pozovite dimnjačara da pregleda dimnjak
- **pozovite servisnu službu, odnosno proizvođača da pregleda peć**

Jamstvo

Jamstvo vrijedi samo u slučaju kada se peć koristi u skladu s tehničkim uputama.

Mogućnost grijanja prostora

Veličina grijanog prostora zavisna je o načinu grijanja i toplinskoj izolaciji prostora.

Uvjeti grijanja	Nazivna topl. snaga 6 kW - Dora 8 N	Nazivna topl. snaga 7 kW - Dora 10 N
- povoljni uvjeti	144 m ³	180 m ³
- manje povoljni uvjeti	96 m ³	120 m ³
- nepovoljni uvjeti	64 m ³	80 m ³

Povremeno grijanje ili grijanje s prekidima duljim od 8 sati treba smatrati manje povoljnim ili čak nepovoljnim uvjetima grijanja.

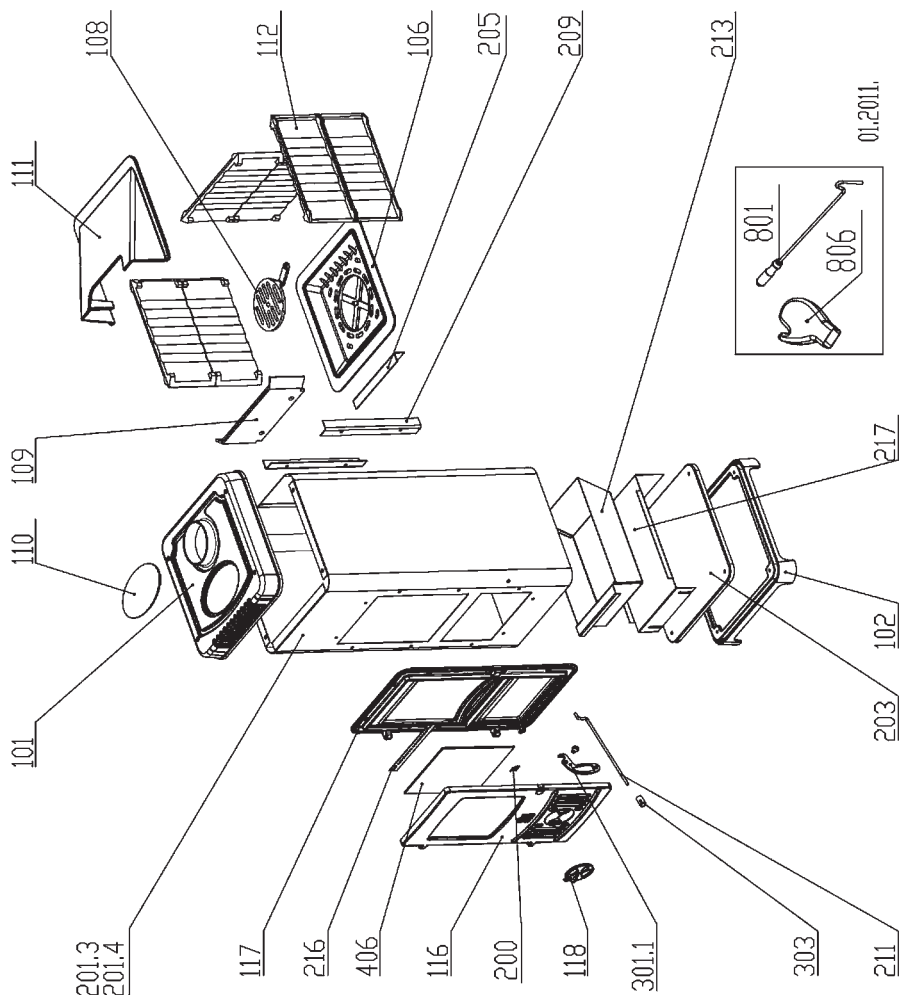
Rezervni dijelovi i pribor

Poz.	NAZIV DIJELA	Poz.	NAZIV DIJELA
101	KAPA	217	NOSAČ PEPELJARE
102	POSTOLJE	301.1	RUČKA VRATA DORA N
106	ROST	303	RUKOHVAT-DUGME
108	RASTRESAČ M-16	406	STAKLO DORA
109	ŠTITNIK		
110	POKLOPAC KAPE		
111	POKROV LOŽIŠTA		
112	STRANICA LOŽIŠTA	801	PRIBOR: ŽARAČ
116	VRATA	806	ZAŠTITNA RUKAVICA S LOGOM PLAMEN-crvena
117	OKVIR		
118	REGULATOR ZRAKA		
200	DRŽAČ STAKLA		
201.3	PLAŠT DORA 8 N		
201.4	PLAŠT DORA 10 N		
203	DNO PLAŠTA		
205	KUTNIK ROSTA		
209	KUTNIK OKVIRA		
211	POLUGA RASTRESAČA DORA/NERA		
213	PEPELJARA		
216	LIM REGUL.SEKUN.ZRAKA		

Još jedanput ukratko ono najvažnije:


- Ne dopustite da vatra tinja. Prilikom loženja dodajte onu količinu goriva koja odgovara potrebnoj toplini u tom trenutku.
- Prilikom svakog loženja regulator zraka maksimalno otvorite dok se vatra dobro ne razgori. Tek tada možete staviti regulator u položaj koji odgovara željenoj toplinskoj snazi.
- Pridržavajte se tehničkih uputa, jer je to u Vašem interesu.
- Peć postavite u prostoriju odgovarajuće veličine tako, da potreba topline odgovara nazivnoj snazi peći.

Rezervni dijelovi i pribor







**ZADRŽAVAMO PRAVO NA PROMJENE KOJE NE UTJEČU NA
FUNKCIONALNOSTI I SIGURNOSTI APARATA.**

D KONFORMITÄTSERKLÄRUNG

Wir erklären, dass dieses Erzeugnis allen wichtigen Anforderungen von EN 13 240: 2001/A2:2004 entspricht und die  Kennzeichnung gemäß Richtlinie EU 305/2011 trägt.

Požega, 27.01.2015

 Plamen d.o.o. HR-34000 Požega, Njemačka 36 Brenndauer – Zeitbrand	 11 Intermittent burning appliances
EN 13 240:2001 / A2:2004	
Feststoffofen <i>Roomheaters fired by solid fuel</i>	
Tip/Typ: Dora 8 N	
Mindestabstand zu brennbaren Materialien: [mm]	
<i>Minimum distance to adjacent combustible materials:</i>	
Vorne/front: 800 Seitlich/side: 450 Rückseitig/back: 450 Oben/top: 500	
Auf 13 % O ₂ reduzierte CO-Konzentration:	
<i>Emission of CO in combustion products calc. to 13%O₂:</i> 0,27 [%]	
Abgastemperatur:	<i>Flue gas temperature:</i> 323 [°C]
Nennleistung:	<i>Nominal output:</i> 6 [kW]
Ausnutzungsgrad (Brennstoff):	<i>Energy efficiency (fuel):</i> 69,7 [%]
Holz und Holzbriketts <i>Wood and wood briquettes</i>	
Werknummer:	<i>Serial No:</i>
Lesen Sie die Gebrauchsanweisung genau durch! <i>Read and follow the operating instructions.</i> Verwenden Sie die empfohlenen Brennstoffe <i>Use only recommended fuels.</i>	
Die oben erwähnten Werte gelten nur unter den Testbedingungen. <i>The above mentioned values are valid only in proof conditions.</i>	
Ursprungsland: Kroatien <i>Made in Croatia</i>	
Baujahr/year of production:	
Nummer der Leistungserklärung/Number of the DoP: 00007-CPR-2014/08/04	
Nummer des Untersuchungslabors/Number of the notified test laboratory: NB 1015	

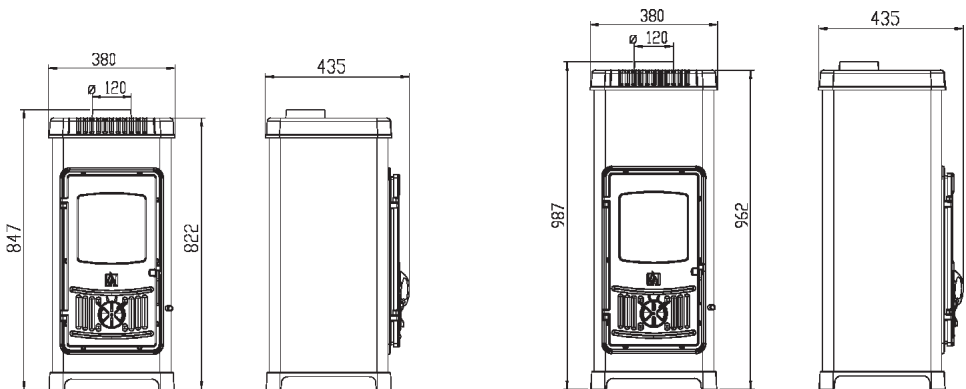
 Plamen d.o.o. HR-34000 Požega, Njemačka 36 Brenndauer – Zeitbrand	 11 Intermittent burning appliances
EN 13 240:2001 / A2:2004	
Feststoffofen <i>Roomheaters fired by solid fuel</i>	
Tip/Typ: Dora 10 N	
Mindestabstand zu brennbaren Materialien: [mm]	
<i>Minimum distance to adjacent combustible materials:</i>	
Vorne/front: 800 Seitlich/side: 450 Rückseitig/back: 450 Oben/top: 500	
Auf 13 % O ₂ reduzierte CO-Konzentration:	
<i>Emission of CO in combustion products calc. to 13%O₂:</i> 0,084 [%]	
Abgastemperatur:	<i>Flue gas temperature:</i> 284 [°C]
Nennleistung:	<i>Nominal output:</i> 7 [kW]
Ausnutzungsgrad (Brennstoff):	<i>Energy efficiency (fuel):</i> 75 [%]
Holz und Holzbriketts <i>Wood and wood briquettes</i>	
Werknummer:	<i>Serial No:</i>
Lesen Sie die Gebrauchsanweisung genau durch! <i>Read and follow the operating instructions.</i> Verwenden Sie die empfohlenen Brennstoffe <i>Use only recommended fuels.</i>	
Die oben erwähnten Werte gelten nur unter den Testbedingungen. <i>The above mentioned values are valid only in proof conditions.</i>	
Ursprungsland: Kroatien <i>Made in Croatia</i>	
Baujahr/year of production:	
Nummer der Leistungserklärung/Number of the DoP: 00008-CPR-2014/08/04	
Nummer des Untersuchungslabors/Number of the notified test laboratory: NB 1015	

 **Plamen**

HR-34000 Požega, Njemačka 36
tel.: +385 (0)34 254 600, 254 602, fax: +385 (0)34 254 710
www.plamen.hr

TECHNISCHE ANGABEN:

	Dora 8 N	Dora 10 N
DIMENSIONEN B x H x T:	38x84,7x43,5 cm	38x98,7x43,5 cm
MASSE:	63,5 kg	64,5 kg
NENNLEISTUNG:	6 kW	7 kW
KLASSE laut EN 13 240:	1a	1a
ABGASSEFUHR – oben:	Ø118/120 mm	Ø118/120 mm
BENÖTIGTER FÖRDERDRUCK IM RAUCHFANG:	12 Pa	12 Pa
DURCHSCHN. ABGASTEMPERATUR :	323 °C	284 °C
BRENNSTOFFE:	Holz, Holzbriketts	Holz, Holzbriketts
ABGASMASENSTROM:	7,4 g/s	8,3 g/s



AUFSTELLUNGSANWEISUNG

Die Öfen werden in einer Kartonschachtel auf einer Transportpalette geliefert. Es wird empfohlen, die Kartonverpackung am Aufstellungsort des Ofens auszupacken. Der Abgasanschluss erfolgt an der Oberseite des Ofens.

Voraussetzungen für den Aufstellungsort

Falls der Aufstellungsort des Ofens einen Boden aus leicht brennbarem oder temperaturempfindlichem Material hat, muss der Ofen auf eine feuerfeste Unterlage gestellt werden. Die Unterlage muss größer als der Ofengrundriss sein: seitlich und rückseitig 20 cm, von der Vorderseite 40 cm. Der Mindestabstand zwischen den temperaturempfindlichen Materialien muss hinten und seitlich 45 cm betragen. Temperaturempfindliche Materialien, die sich im direkten Wärmestrahlungsgebiet vor dem Ofen befinden, müssen einen Mindestabstand von 80 cm aufweisen.

Der Ofen muss auf einer waagrechten Oberfläche aufgestellt werden. Der Aufstellungsort muss über ausreichend Frischluftzufuhr zum Verbrennen verfügen. Inwiefern in dem Raum eine Saugvorrichtung (Dunstabzugshaube) oder ein anderes luftverbrauchendes Gerät aufgestellt ist, muss mittels einer, mit einem Schutznetz ausgestatteten, unverstopfbaren und gesonderten Öffnung eine regelmäßige Frischluftzufuhr sichergestellt werden.

Schornsteinanschluss

Für den Schornsteinanschluss können übliche Rauchrohre und Knierohre mit einem Nenndurchmesser von 120 mm verwendet werden. (Der Innendurchmesser der Rauchrohre beträgt 118 mm.) Die Rauchrohre (Rauchrohrknie) müssen fest und undurchlässig mit dem Abgasstutzen des Ofens verbunden sein. Sie müssen ferner miteinander fest und undurchlässig mit dem Schornstein verbunden sowie fest und undurchlässig an den Schornstein angeschlossen sein.

Das Rauchrohr darf nicht in den Querschnitt des Schornsteins eingreifen.

Es ist notwendig, einen geeigneten Zugang für die Säuberung des Ofens, der Rauchrohre und der Schornsteine sicherzustellen. Der Ofen wird gut funktionieren, wenn er an einen guten Schornstein angeschlossen wird, der einen guten Abzug von Abgasen, d.h. einen Förderdruck von 10-20 Pa ermöglicht. An den Schornstein darf nur ein Ofen (Verbrauchergerät) angeschlossen sein. Bei der Aufstellung des Ofens muss man sich an die nationalen und europäische Normen sowie die lokalen Vorschriften für diese Gerätart halten.

GEBRAUCHSANWEISUNG

Brennstoff

Die Öfen sind für ein Verheizen von Holz und Holzbriketts vorgesehen.

Bitte nur trockenes Holz verheizen! Beim Verheizen von feuchtem Holz entsteht fetter Ruß und der Schornstein kann dadurch versotten.

Verbrennen Sie keinen Abfall, schon gar nicht Plastik! Viele Abfälle enthalten Schadstoffe, die dem Ofen, Schornstein und der Umwelt schaden.

Ferner dürfen nicht Spanplatten verfeuert werden, da Spanplatten Klebstoffe enthalten, die eine Überhitzung des Schornsteins verursachen können.

Wir empfehlen, beim Heizen folgende Brennstoffmengen auf einmal aufzulegen:

	Dora 8 N	Dora 10 N
Holzsplit* [*]	bis 2 kg	2,5 - 3 kg
Holzbriketts	bis 2 kg	2,5 - 3 kg

*Optimale Holzdimension: Umfang 30 cm, Länge 25 cm

Wird eine größere Brennstoffmenge hinzugefügt als empfohlen, kann es zu einer Überbelastung sowie Beschädigung des Ofens kommen. Solche Beschädigungen fallen nicht unter die Garantie. Vor dem Einlegen des Brennstoffs unbedingt Rüttelrostbetätiger hin- und herschieben, um die für die Verbrennung des Brennstoffs notwendige Luftzufuhr zu ermöglichen.

Erste Inbetriebnahme

Zum Anheizen Zeitungspapier oder trockenes Kleinholz (Holzspäne) verwenden. Mit gemäßigttem Feuer heizen. Machen Sie sich mit den Luftschiebern an Ihrem Ofen vertraut!

Einige Ofenteile sind mit einer hitzebeständigen Farbe gestrichen. Beim ersten Heizen erlangt die Farbe schrittweise an Festigkeit, so dass es zu einer Rauchbildung von charakteristischem Geruch kommt. Sorgen Sie deshalb für eine gute Belüftung des Aufstellraumes.

WARNUNG! Verwenden Sie keinen Alkohol und Benzin für die Anfeuerung oder Wiederzündung.

Heizen und Normalbetrieb

Zum Anheizen raten wir, Zeitungspapier mit trockenem Kleinholz zu verwenden. Darauf 2 bis 3 Stück kleinere Holzsplit legen. Primär - und Sekundärluftschieber ganz öffnen und Feuer stark entfachen lassen.

Beim Anheizen lassen Sie die Feuerraumtür kurz (2-4 Min.) ein wenig offen, um so ein Beschlagen der Ofensichtscheibe zu vermeiden.

Bis zur Entfachtung des Feuers darf man den Ofen nicht unbeaufsichtigt lassen! Bei normalem Betrieb müssen Feuerraumtür und Aschenraumtür geschlossen sein!

Gegebenenfalls Drosselklappe anfangs ganz offen lassen. Die notwendige Leistung wird mit dem Primärluftschieber reguliert.

Der Ofen ist konstruktionsmäßig gesichert, dass die Ofensichtscheibe immer sauber bleibt. Die Glasscheibe kann nur bei gedrosseltem Abbrand rußig werden. Mögliche Gründe für einen gedrosselten Abbrand sind folgende: schlechter Schornstein, gedrosselte Luftzufuhr (geschlossener Luftschieber) oder ungeeigneter Brennstoff.

Tragen Sie Rechnung, dass die Ofenteile heiß sind und der Ofen nur von Erwachsenen hantiert werden darf! DESHALB VERWENDUNG SCHUTZHANDSCHUHE!

Regulierung der Leistung

Für die Regulierung der Leistung ist die Erfahrung erforderlich, da sie von vielen Faktoren beeinflusst werden kann, wie zum Beispiel der Unterdruck des Schornsteins und Brennstoffeigenschaften. Benutzen Sie unsere Ratschläge, um Ihren Ofen leichter zu handhaben.

Die Leistung wird mit Hilfe des an der Ofenvorderseite befindlichen Primärluftschiebers reguliert.

Sekundärluft wird über dem Glas geführt und ist genug für Säubern vom Glas. Beim Schornstein und guter Qualität und trockenem Holz reicht diese Luft aus, um die Leistung von 6kW – Dora 8 N oder 7 kW – Dora 10 N.

Die Ofenleistung hängt vom Förderdruck im Schornstein ab (Schornsteindurchzug). Bei sehr hohem Förderdruck des Schornsteins empfehlen wir, diesen mittels Drosselklappe zu vermindern.

Man benötigt etwas Erfahrung, um den Luft-/Leistungsschieber korrekt benutzen zu können. Befolgen Sie deshalb unseren Rat, um Ihren Ofen leichter bedienen zu können.

Regulatoreinstellung für Anzündung und einige Zeit nach der Anzündung Bild 2.

Wenn das Feuer schon brennt und genug glühende Stücke vorhanden sind, wird der Regulator auf Position, die genug ist, um die nötige Wärme zu entwickeln, zurückgestellt.

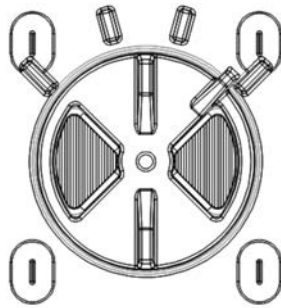


Bild 2

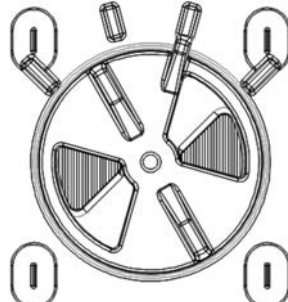
Durch Zufügung von 3 bis 4 kg Brennstoff und Regulator auf maximaler Leistung erzielt der Ofen Leistung um 9 bis 10 kW.

Die Position des Regulators für Leistung von 6 kW – Dora 8 N oder 7 kW – Dora 10 N

Bild 3 – wenn mit Holz geheizt wird



Bild 4 - wenn mit Brikett geheizt wird



Schließen Sie den Regulator der Primärluft für die minimale Leistung – Bild 5 und falls Sie im Abgaskanal eine eingebaute Lüftungsklappe haben, sollen Sie sie falls nötig zulehnen.

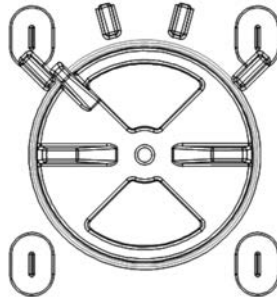


Bild 5

Geben Sie nur so viel Brennstoff zu, wie viel nötig ist, um das Feuer zu erhalten.

Bitte Folgendem besondere Beachtung schenken:

Heizen in der Übergangszeit

Beim Heizen in der Übergangszeit (Außentemperatur über 15° C) kann es vorkommen, dass im Schornstein kein Förderdruck vorhanden ist (Schornstein zieht nicht). In diesem Falle versuchen Sie durch Anheizen des Schornsteins einen notwendigen Förderdruck zu erzeugen. Falls Ihnen dies nicht gelingen sollte, raten wir, vom Heizen abzulassen.

Aschekasten

Der Aschekasten muss regelmäßig entleert werden. Sind Aschekasten und Asche heiß, so ist zusätzliche Vorsicht geboten und Sie sollen die Schutzhandschuhe benutzen!

Anzünden des Feuers

Niemals Spiritus, Benzin oder ähnlichen flüssigen Brennstoff zum Anzünden verwenden! Es dürfen keine entzündlichen Flüssigkeiten in der Nähe des Ofens gelagert werden!

Pflege und Reinigung

Nach jeder Heizperiode müssen der Ofen und die Rauchrohre von Rußablagerungen gesäubert werden.

Alle Außenteile des Ofens sind emailliert und vor Korrosion und hohen Temperaturen dauergeschützt. Die emaillierten Teile mit einem feuchten, weichen Tuch putzen.

Die Ofensichtscheibe kann im kalten Zustand mit einem Fensterputzmittel gesäubert werden. Eventuelle Glasverdunkelungen in der Heizanfangsphase können mit einem trockenen Tuch gesäubert werden, solange das Glas nicht zu heiß ist.

Wenden Sie sich an Ihren Schornsteinfeger oder das nächste Service, falls es während des Ofenbetriebs zu irgendwelchen Störungen kommen sollte!

Zur Reinigung von emaillierten und lackierten Teile verwenden Sie Wasser und Seife, keine Schleifmittel oder chemisch aggressive Reinigungsmittel.

Jegliche Eingriffe am Ofen dürfen nur von ermächtigten Personen durchgeführt und es dürfen nur Original-Ersatzteile verwendet werden!

Während des Normalbetriebs kommt es, vor allem bei Verwendung von feuchtem Brennstoff zu einer Ablagerung von Katran und Ruß. Erfolgt keine ordentliche Kontrolle und Säuberung des Schornsteins, erhöht sich die Brandgefahr des Schornsteins. Im Falle eines Schornsteinbrands müssen Sie folgendermaßen vorgehen:

- Verwenden Sie kein Wasser zum Löschen des Feuers
- Schließen Sie alle Luftzugänge im Ofen und Schornstein
- Nach dem Löschen des Feuers müssen Sie den Schornsteinfeger rufen, um den Schornstein zu kontrollieren.
- **Rufen Sie den Servicedienst bzw. den Hersteller an, um den Ofen zu kontrollieren.**

Garantie

Die Garantie gilt nur, inwiefern der Ofen gemäß technischen Anweisungen verwendet wurde.

Beheizungsmöglichkeiten des Raumes

Die Größe des beheizten Raumes hängt von der Heizart und Wärmeisolation des Raumes ab.

Heizbedingungen	Nennleistung 6 kW für Dora 8 N	Nennleistung 7 kW für Dora 10 N
- Günstige Bedingungen	144 m ³	180 m ³
- Weniger günstige Bedingungen	96 m ³	120 m ³
- Ungünstige Bedingungen	64 m ³	80 m ³

Zeitweises Heizen oder Heizen mit Unterbrechungen von über 8 Stunden werden als weniger günstige oder sogar als ungünstige Heizbedingungen angesehen.

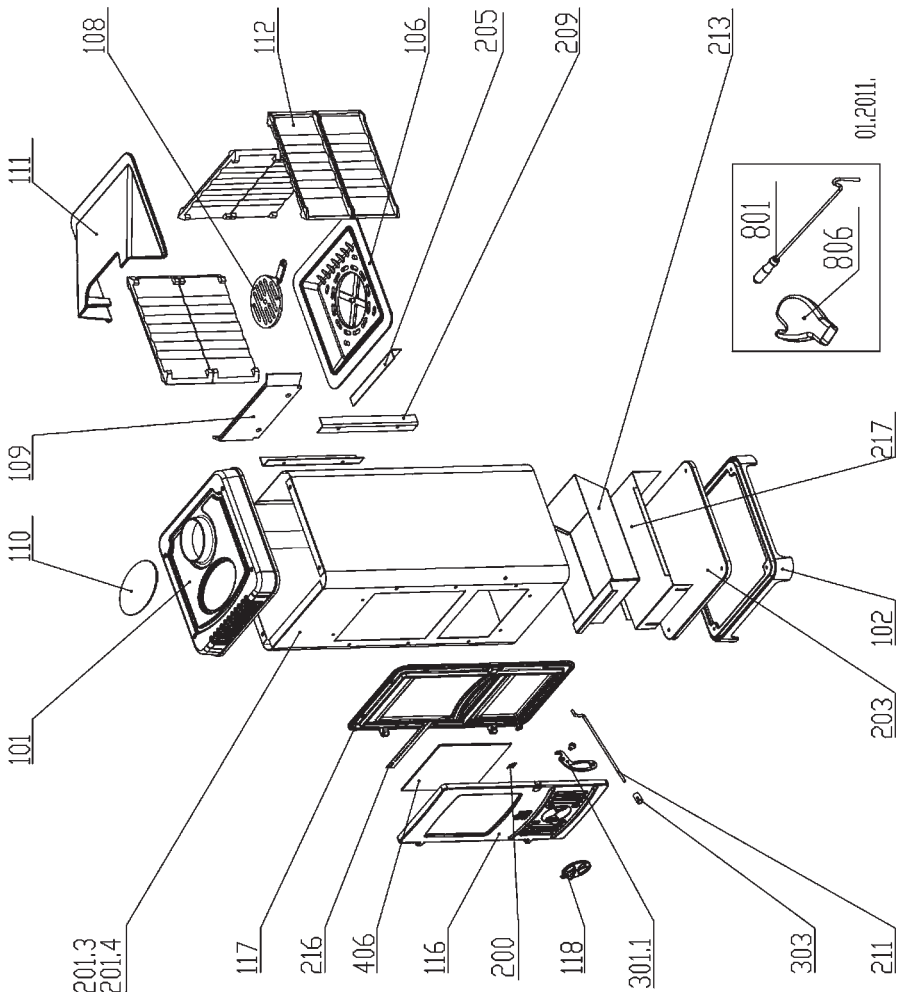
Ersatzteile - Zubehör

Pos.	BEZEICHNUNG	Pos.	BEZEICHNUNG
101	KAPPE	217	ASCHENKASTENTRÄGER
102	GESTELL	301.1	TÜRGRIFFF DORA N
106	ROST	303	HANDGRIFFF
108	SCHÜTTELROST M-16	406	SCHEIBE DORA
109	SCHUTZSCHIELD		
110	KAPPENDECKEL		ZUBEHÖR:
111	FEUERRAUMDECKE	801	SCHÜREISEN
112	FEUERRAUMWAND	806	HANDSCHUHE MIT "PLAMEN"-
116	TÜR		LOGO – rot
117	RAHMEN		
118	LUFTREGLER		
200	SCHEIBETRÄGER		
201.3	MANTEL DORA 8 N		
201.4	MANTEL DORA 10 N		
203	MANTELBODEN		
205	ECKSTÜCK DES ROSTES		
209	RAHMENECKSTÜCK		
211	RÜTTELROSTBETÄTIGER DORA/NERA		
213	ASCHENKASTEN		
216	BLECH DES SEKUNDÄRLUFTREGULATOR		

NOCHMAL DAS WICHTIGSTE IN KÜRZE:

- Lassen Sie nicht zu, dass das Feuer verflammt. Legen Sie beim Heizen jene Brennstoffmenge nach, die der in diesem Moment benötigten Wärme entspricht.
- Bei jedem Heizvorgang Luftschieber maximal öffnen, bis das Feuer nicht stark entfacht. Erst dann können Sie den Schieber in die Position stellen, die der gewünschten Wärmeleistung entspricht.
- Befolgen Sie die technische Anleitung, weil das in Ihrem Interesse ist!
- Den Ofen in einen Aufstellraum von entsprechender Größe stellen, damit der Wärmebedarf der Nennwertleistung des Ofens entspricht.

Ersatzteile - Zubehör





WIR BEHALTEN DAS RECHT ZU ÄNDERUNGEN, DIE AUF DIE FUNKTIONSFÄHIGKEIT UND SICHERHEIT DES GERÄTES NICHT EINFLUSS NEHMEN.

GB COMPLIANCE DECLARATION

We declare that this product meets the relevant requirements of EN 13 240: 2001/A2:2004 and has an attached **CE** label in accordance with the EU 305/2011 directive.

Požega, 27.01.2015

 Plamen d.o.o. HR-34000 Požega, Njemačka 36	CE	11
Uređaj je predviđen za povremeno loženje. <i>Intermittent burning appliances.</i>		
EN 13 240:2001 / A2:2004		
Peć na kruta goriva	<i>Roomheaters fired by solid fuel</i>	
	Tip/Typ: Dora 8 N	
Minimalna udaljenost od zapaljivih materijala:		
<i>Minimum distance to adjacent combustible materials:</i> [mm]		
Ispred/front: 800 Bočno/side: 450 Straga/back: 450 Iznad/top: 500		
Konzentracija CO svedenih na 13%O ₂ :		
<i>Emission of CO in combustion products calc. to 13%O₂:</i> 0,27 [%]		
Temperatura dimnih plinova:	<i>Flue gas temperature:</i>	323 [°C]
Nazivna snaga:	<i>Nominal output:</i>	6 [kW]
Stupanj iskorištenja (gorivo):	<i>Energy efficiency (fuel):</i>	69,7 [%]
Drvo i drveni briketi	<i>Wood and wood briquettes</i>	
Tvornički broj:	<i>Serial No:</i>	
Proučite uputstvo za uporabu. <i>Read and follow the operating instructions.</i>		Koristite preporučena goriva. <i>Use only recommended fuels.</i>
<i>Gore spomenute vrijednosti vrijede samo u ispitnim uvjetima.</i>		
<i>The above mentioned values are valid only in proof conditions.</i>		
Zemlja podrijetla: R. Hrvatska		Made in Croatia
Godina proizvodnje/year of production:		
Broj Izjave o svojstvima/Number of the DoP: 00007-CPR-2014/08/04		
Broj laboratorija za testiranje/Number of the notified test laboratory: NB 1015		

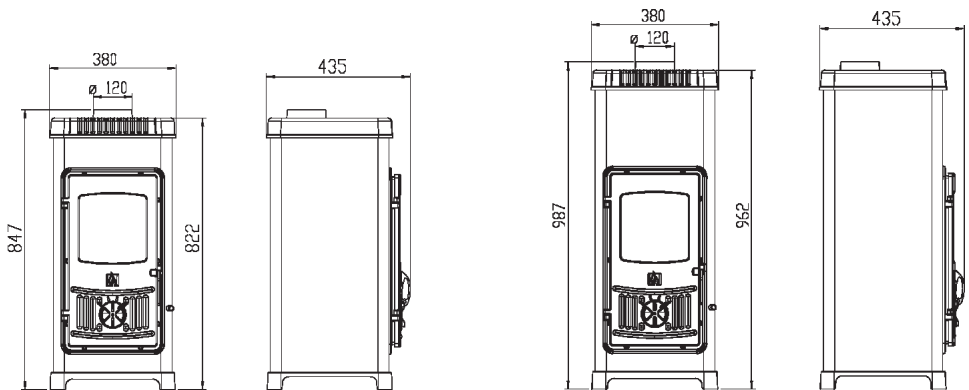
 Plamen d.o.o. HR-34000 Požega, Njemačka 36	CE	11
Uređaj je predviđen za povremeno loženje. <i>Intermittent burning appliances.</i>		
EN 13 240:2001 / A2:2004		
Peć na kruta goriva	<i>Roomheaters fired by solid fuel</i>	
	Tip/Typ: Dora 10 N	
Minimalna udaljenost od zapaljivih materijala:		
<i>Minimum distance to adjacent combustible materials:</i> [mm]		
Ispred/front: 800 Bočno/side: 450 Straga/back: 450 Iznad/top: 500		
Konzentracija CO svedenih na 13%O ₂ :		
<i>Emission of CO in combustion products calc. to 13%O₂:</i> 0,084 [%]		
Temperatura dimnih plinova:	<i>Flue gas temperature:</i>	284 [°C]
Nazivna snaga:	<i>Nominal output:</i>	7 [kW]
Stupanj iskorištenja (gorivo):	<i>Energy efficiency (fuel):</i>	75 [%]
Drvo i drveni briketi	<i>Wood and wood briquettes</i>	
Tvornički broj:	<i>Serial No:</i>	
Proučite uputstvo za uporabu. <i>Read and follow the operating instructions.</i>		Koristite preporučena goriva. <i>Use only recommended fuels.</i>
<i>Gore spomenute vrijednosti vrijede samo u ispitnim uvjetima.</i>		
<i>The above mentioned values are valid only in proof conditions.</i>		
Zemlja podrijetla: R. Hrvatska		Made in Croatia
Godina proizvodnje/year of production:		
Broj Izjave o svojstvima/Number of the DoP: 00008-CPR-2014/08/04		
Broj laboratorija za testiranje/Number of the notified test laboratory: NB 1015		

 **Plamen**

HR-34000 Požega, Njemačka 36
tel.: +385 (0)34 254 600, 254 602, fax: +385 (0)34 254 710
www.plamen.hr

TECHNICAL DATA:

	Dora 8 N	Dora 10 N
DIMENSIONS W x H x D:	38x84,7x43,5 cm	38x98,7x43,5 cm
WEIGHT:	63,5 kg	64,5 kg
NOMINAL OUTPUT:	6 kW	7 kW
CLASS pursuant to EN 13 240:	1a	1a
FLUE GAS OUTLET – top:	Ø118/120 mm	Ø118/120 mm
REQUIRED NEGATIVE PRESSURE IN THE CHIMNEY:	12 Pa	12 Pa
MEAN FLUE GAS TEMPERATURE:	323 °C	284 °C
FUEL:	wood, wood briquettes	wood, wood briquettes
FLUE GAS FLOW RATE:	7,4 g/s	8,3 g/s



INSTALLATION INSTRUCTIONS

The stoves are delivered in carton boxes, fixed on transport pallets. Preferably, the stoves should be unpacked at the installation site. The stoves are designed for top flue connection.

Ambient conditions

If the stove is to be installed in a room with combustible or heat sensitive flooring, a solid non-combustible floor protector is required under the stove. The floor protector should be dimensioned to extend at least 20 cm to the back and lateral sides and 40 cm to the front of the stove. Minimum clearance between the stove (sides and rear) and materials sensitive to heat is 45 cm. Minimum clearance between the stove and heat sensitive materials within the area directly exposed to heat in front of the stove shall be 80 cm.

The stove should be positioned on a level surface, in a room with sufficient fresh air supply to support the combustion. If an aspirator (range or fireplace hood) or any other air consuming device is installed in the same room, make sure to provide for regular inflow of fresh air through a separate opening protected with a clog-proof grid.

Chimney connection

Common (standard) stovepipes and elbows of nominal diameter Ø120 mm (inner stovepipe diameter is Ø118 mm) are recommended for the connection to the chimney.

Make sure that the stovepipe and elbow are tightly fastened together and that the connections of the stovepipe with the flue outlet and with the chimney outlet are firm and tight.

The stovepipe must not protrude into the cross section of the chimney.

Good heating performance will be achieved if the stove is connected to a properly designed and maintained chimney, ensuring good draught i.e. negative pressure of 10-20 Pa.

Only one stove (one unit) shall be connected to the chimney.

The stove shall be installed in full compliance with applicable European, national as well as local regulations.

INSTRUCTIONS FOR USE

Fuel

The stoves have been designed to burn wood and wood briquettes.

Use only well-seasoned dry wood to reduce the likelihood of greasy soot (creosote) build-up, which may cause clogging of the chimney.

Do not burn household waste, especially not any plastic material. Many waste materials contain substances that are harmful to the stove, the chimney and the environment.

Also, never burn chipboard waste, because chipboard contains glues which may cause overheating of the stove.

Recommended single fuel loads:

	Dora 8 N	Dora 10 N
Logs*	max. 2 kg	2,5 - 3 kg
Wood briquettes	max. 2 kg	2,5 - 3 kg

*Optimum log size: diameter 30 cm, length 25 cm

Make sure not to exceed recommended fuel loads. Excessive fuel loads may cause overheating and damages, which are excluded from the Warranty.

Prior to reloading, make sure to riddle the riddling grate to let sufficient air into the firebox which is essential for good combustion.

First firing

Start the fire with a small amount of crumpled newspaper and well seasoned dry kindling to achieve a moderate, evenly burning fire.

Read the instructions concerning the air supply controls on your stove.

Some parts of the stove are painted with a heat resistant paint. With the first firing, this paint gradually sets and some fumes of a characteristic odour may be given off in the process.

Therefore ventilate the room during this phase.

WARNING! Do not use alcohol and petrol for ignition or re-ignition.

Firing and regular operation

Crumple a small amount of newspaper and place it in the fire box. Over the paper place dry kindling wood and then 2-3 small logs. Make sure that primary and secondary air supply controls are fully open and let the fire blaze-up.

When firing the stoves, it is recommendable to leave the firebox door ajar for 2-4 min in order to avoid steaming / staining of the glass.

Never leave the stove unattended until a bright active fire has developed. During the normal operation, the firebox and the ash tray doors must be closed.

If you have a damper installed in your fluepipe, it should be kept fully open at the beginning.

The desired output is set by means of the primary air flow controls.

The stoves are structurally designed in the manner that the glass on the firebox door is always kept clean. The glass may become stained with soot only in case of poor combustion, which might be due to the following causes: chimney of inadequate design or in poor maintenance

condition, insufficient air supply (air supply control closed) or inadequate fuel. Keep in mind that certain parts of the stove are hot and the stove shall be operated only by adults. THEREFORE, USE THE PROTECTIVE GLOVE!

Output control

Output control requires some experience in operations with these stoves since various factors should be taken into consideration, e.g. negative pressure in the chimney and fuel properties. Make use of our tips in order to learn to operate your stove.

Heating output is adjusted by means of the primary air supply controls at the front panel of the stove. Secondary air is supplied above the glass and is sufficient for its cleaning. With high quality chimneys and dry wood, this air suffices to achieve nominal output of 6kW for Dora 8 N and 7 kW for Dora 10 N.

The stove output depends on the negative pressure level inside the chimney (chimney draught). Excessive negative pressure should be reduced by means of a flue damper, to ensure normal adjustment of the heat output by means of air controls.

Certain experience is required for proper use of the air (output) controls. Therefore, please read carefully our instructions, to learn how to operate your stove.

Setting the air supply controls at some point in time after the firing - Image 2.

When the fire blazes-up and when there is enough ember, adjust the air supply so that the stove produces the desired amount of heat.

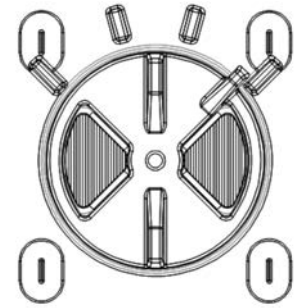


Image 2

By adding 3 to 4 kg of fuel and keeping the air supply level at maximum, the output will reach 9 to 10 kW.

Position of controls to achieve nominal output of 6 kW for Dora 8 N and 7 kW for Dora 10 N

Image 3 – when using wood as fuel

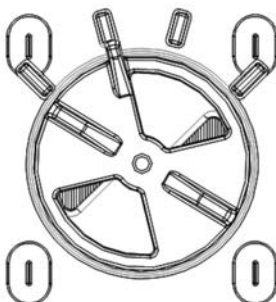
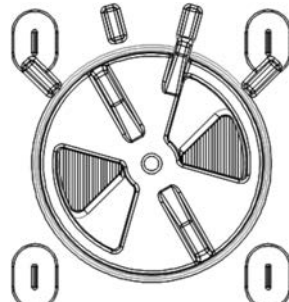
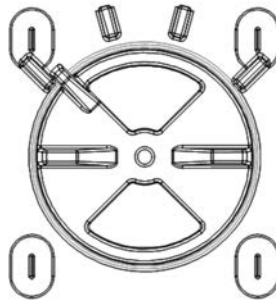


Image 4 – when using wood briquettes as fuel



In order to achieve the minimum output, the air supply shall be fully closed – Image 5, and if there is a damper in the fluepipe, it shall be partially closed if necessary.



slika 5.

Add as much fuel as necessary to keep the fire burning.

Special attention should be paid to the following:

Stove operation in transitional periods

During the transitional periods (when external temperature exceeds 15° C), problems may be encountered due to insufficient negative pressure (poor or no draught). In such a case try to achieve necessary negative pressure level by warming up the chimney. If this does not work, do not proceed with the firing.

Ash tray

Ash tray should be regularly emptied. Special attention and usage of the protective glove are required when handling hot ash and ash tray.

Firing

Never use spirit, petrol or any other flammable liquid to light the fire. Never keep flammable liquids in the vicinity of the stove!

Care and cleaning

Clean the stove and the fluepipes at the end of each heating season.

All external parts of the stove are enamelled and thus protected from corrosion and elevated temperatures. Clean the enamelled surfaces with soft wet cloth.

The glass on the firebox door, when cold, may be cleaned with ordinary glass cleaner. The glass stained with soot at the initial firing stage should be cleaned with a dry cloth before it gets too hot.

Should any problems occur during the stove operation, contact your chimney sweeper or the closest authorised service.

It's used for cleaning enamel and painted parts using soap and water, non-abrasive or chemically non-aggressive detergents.

Any repair/maintenance works on the stove shall be performed by authorized service personnel and only original spare parts shall be used.

During regular operation, particularly if wet fuel is used, soot and tar deposits may be created. Regular chimney inspection is essential for preventing the risk of chimney fire. In case of chimney fire, proceed as follows:

- never use water to extinguish the fire
- close all air supply passages to the stove and chimney
- having extinguished the fire, call the chimney sweeper to inspect the chimney
- **call the manufacturer's authorised service to inspect the stove**

Warranty

The Manufacturer's warranty applies provided that the stove is used in accordance with these Installation and Operating Instructions.

Space heating capacities

The size of the heated place depends on the heating conditions and thermal insulation.

Heating conditions	Nominal output 6 kW for Dora 8 N	Nominal output 7 kW for Dora 10 N
- favourable conditions	144 m ³	180 m ³
- less favourable conditions	96 m ³	120 m ³
- unfavourable conditions	64 m ³	80 m ³

Periodical heating or heating at intervals of more than 8 hours are to be considered less favourable or even unfavourable heating conditions.

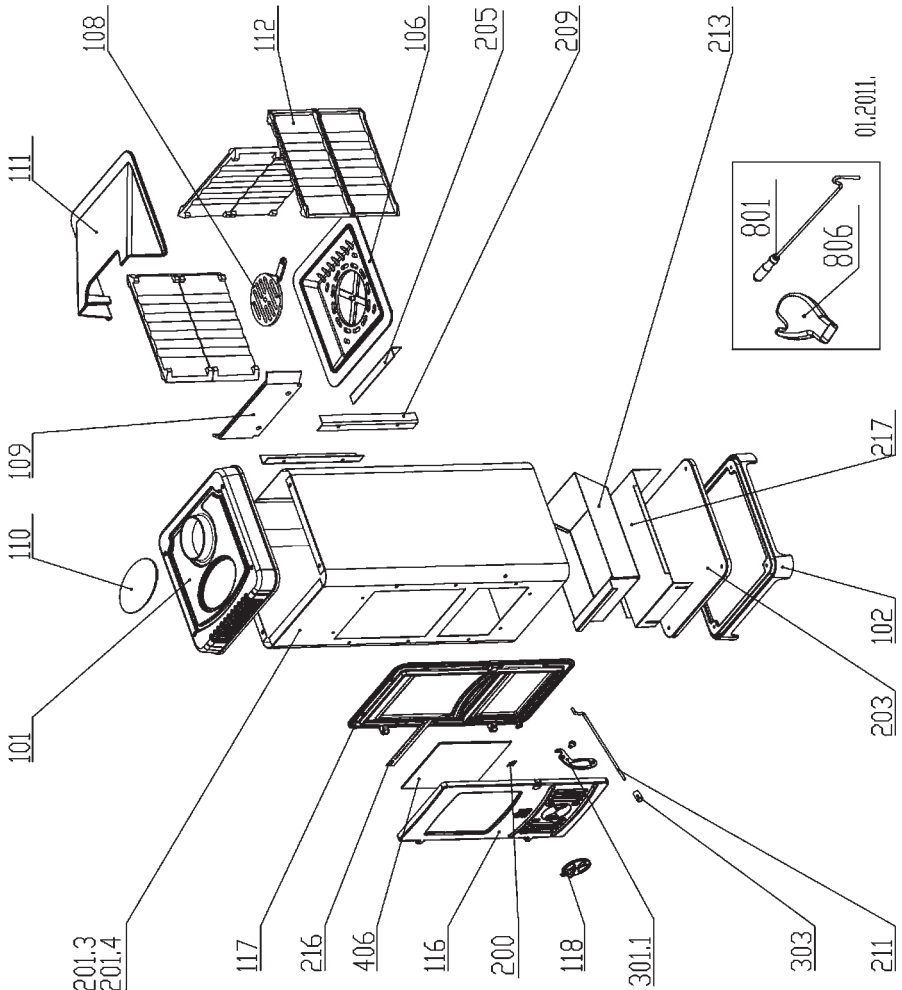
Spare parts - Accessories

No.	SPARE PART NAME	No.	SPARE PART NAME
101	TOP PLATE	217	ASHTRAY HOLDER
102	BASE PLATE	301.1	DORA N DOOR HANDLE
106	FIRE GRATE	303	GRIP
108	RIDDLING GRATE M-16	406	GLASS DORA
109	GUARD		
110	COVER		
111	FIREBOX LID	801	ACCESSORIES: POKER
112	FIREBOX WALL	806	PROTECTIVE GLOVE WITH AN ATTACHED PLAMEN LOGO - red
116	DOOR		
117	FRAME		
118	AIR CONTROL		
200	GLASS HOLDER		
201.3	DORA 8 N SHELL		
201.4	DORA 10 N SHELL		
203	SHELL BOTTOM		
205	FIRE GRATE PROTECTION		
209	FRAME CORNER PIECE		
211	RIDDLING GRATE ROD DORA/NERA		
213	ASHTRAY		
216	SECONDARY AIR CONTROL SHEET		

REMEMBER:

- Avoid slow burning sluggish fire. When reloading, make sure to load a quantity of fuel that is most suitable in respect of the actual heating requirements.
- Every time when you fire the stove, make sure that the air control is fully open until active bright fire is developed. Only then, set the air control to the position corresponding to the desired heating output.
- It is in your best interest to read carefully and strictly observe these Installation and Operating Instructions.
- Install the stove in a room of adequate size to ensure that the rated output of the stove meets the heating requirements of the room.

Spare parts - Accessories







THE MANUFACTURER RETAINS THE RIGHT TO ANY MODIFICATIONS NOT AFFECTING THE FUNCTIONALITY AND SAFETY OF THE STOVE!

CZ PROHLÁŠENÍ O SHODĚ

Prohlašujeme, že tento výrobek splňuje důležité požadavky EN 13 240: 2001/A2:2004,
a nese **CE** označení, v souladě se direktivou EU 305/2011.

Požega, 27.01.2015.

 Plamen d.o.o. HR-34000 Požega, Njemačka 36 Zařízení pro stáložárny topení.		11 Intermittent burning appliances
EN 13 240:2001 / A2:2004 Kamna na tuhá paliva <i>Roomheaters fired by solid fuel</i>		
Tip/Typ: Dora 8 N		
Minimální vzdálenost od hořlavých materiálů:		
<i>Minimum distance to adjacent combustible materials:</i> [mm]		
Vepředu/front: 800 Bočně/side: 450 Vzadu/back: 450 Nad/top: 500		
Koncentrace CO svedena na 13%O ₂ :		
<i>Emission of CO in combustion products calc. to 13%O₂:</i> 0,27 [%]		
Teplota kouřových plynů: <i>Flue gas temperature:</i> 323 [°C]		
Výkon: <i>Nominal output:</i> 6 [kW]		
Stupeň využití (palivo): <i>Energy efficiency (fuel):</i> 69,7 [%]		
Dřevo a dřevění brikety <i>Wood and wood briquettes</i>		
Výrobní číslo: <i>Serial No :</i>		
Přečtete návod k použití. <i>Read and follow the operating instructions.</i>		Používejte doporučená paliva. <i>Use only recommended fuels.</i>
Výše uvedené hodnoty platí pouze ve zkušebních podmínkách. <i>The above mentioned values are valid only in proof conditions.</i>		
Země původu: Chorvatsko Rok výroby/year of production:		Made in Croatia
Číslo Prohlášení o vlastnostech/Number of the DoP: 00007-CPR-2014/08/04		
Počet laboratoří pro testování/Number of the notified test laboratory: NB 1015		

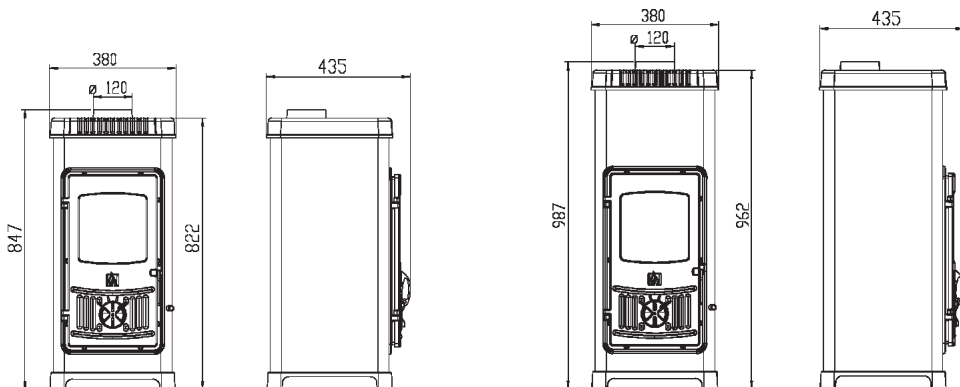
 Plamen d.o.o. HR-34000 Požega, Njemačka 36 Zařízení pro stáložárny topení.		11 Intermittent burning appliances
EN 13 240:2001 / A2:2004 Kamna na tuhá paliva <i>Roomheaters fired by solid fuel</i>		
Tip/Typ: Dora 10 N		
Minimální vzdálenost od hořlavých materiálů:		
<i>Minimum distance to adjacent combustible materials:</i> [mm]		
Vepředu/front: 800 Bočně/side: 450 Vzadu/back: 450 Nad/top: 500		
Koncentrace CO svedena na 13%O ₂ :		
<i>Emission of CO in combustion products calc. to 13%O₂:</i> 0,084 [%]		
Teplota kouřových plynů: <i>Flue gas temperature:</i> 284 [°C]		
Výkon: <i>Nominal output:</i> 7 [kW]		
Stupeň využití (palivo): <i>Energy efficiency (fuel):</i> 75 [%]		
Dřevo a dřevění brikety <i>Wood and wood briquettes</i>		
Výrobní číslo: <i>Serial No :</i>		
Přečtete návod k použití. <i>Read and follow the operating instructions.</i>		Používejte doporučená paliva. <i>Use only recommended fuels.</i>
Výše uvedené hodnoty platí pouze ve zkušebních podmínkách. <i>The above mentioned values are valid only in proof conditions.</i>		
Země původu: Chorvatsko Rok výroby/year of production:		Made in Croatia
Číslo Prohlášení o vlastnostech/Number of the DoP: 00008-CPR-2014/08/04		
Počet laboratoří pro testování/Number of the notified test laboratory: NB 1015		

 **Plamen**

HR-34000 Požega, Njemačka 36
tel.: +385 (0)34 254 600, 254 602, fax: +385 (0)34 254 710
www.plamen.hr

TEHNICKÉ ÚDAJE:

	Dora 8 N	Dora 10 N
DIMENZE Š x V x D:	38x84,7x43,5 cm	38x98,7x43,5 cm
MASA:	63,5 kg	64,5 kg
NÁZEVNÍ SÍLA:	6 kW	7 kW
MODEL po EN 13 240:	1a	1a
ODVOD SPALIN – nahoře:	Ø118/120 mm	Ø118/120 mm
POTŘEBNÝ PODTLA KOMÍNU:	12 Pa	12 Pa
TEMPERATURA DIMNÍH PLINOVA:	323 °C	284 °C
TEPLOTA SPALIN:	Dřevo, dřevěné brikety	Dřevo, dřevěné brikety
PROUD SPALIN :	7,4 g/s	8,3 g/s



NÁVODY PRO NASTAVENÍ

Pec se dodává v kartónové balení na dopravní paletě. Nejlépe je pec rozbalit na místě nastavení pece. Připojení na komín je na horní části pece.

Prostorní podmínky

Jestli místnost určená pro instalaci pece má podlahu z hořlavých materiálů nebo materiálů citlivých na teplo, pec musí být umístěná na nehořlavý povrch. Místo na které bude pec postavená by mělo být dimenzováno větší než povrch pece: bočně a zezadu 20 cm a 40 cm zepředu.

Minimální vzdálenost od tepelně citlivých materialu bočně a zezadu je 45 cm.

Na teplotu citlivé materialy v místách přímo vystavených teplu v přední části pece musí být minimálně vzdálené 80 cm.

Sporák musí být umístěn na vodorovném povrchu, a místnost kde je umístěný, by měl mít dostatečný přísun čerstvého vzduchu pro hoření. Je-li pokoj je vybaven aspirátorem (napou) nebo jiným spotřebičem vzduchu, je třeba zvláštním otvorem se ochrannou mřížkou která se nemůže zacpat, zajistit pravidelný přísun čerstvého vzduchu.

Připojení na komín

Pro připojení na komín je možné použít klasické kouřové roury a kolena názevního průměru 120 mm (vnitřní průměr kouřovodu je 118 mm).

Kouřové roury (kolena) by měly být nastavené pevně a těsně k spojení na peci. Rovněž by roury měly být pevně a těsně připojené jedna k druhé a stejně tak připojené na komín. Roura by neměla zasahovat do komínového průřezu.

Pec bude dobře fungovat, pokud bude zapojená do dobrého komína, který umožňuje dobrý tah spalin, tj. negativní tlak 10-20 Pa.

Na komín smí být připojena pouze jedná pec (spotřebič).

Při instalaci pece, je nezbytné dodržovat se národních a evropských norem, a také místních předpisů pro tento druh zařízení.

NÁVODY PRO POUŽITÍ

Pálivo

Pec je určena pro spalování dřeva, dřevěných briket.

Používejte pouze suché dřevo. Při ložení vlhkým dřevem vznikají mastné saze, které mohou způsobit ucpaní komína.

Nespalujte žádný odpad, zejména plasty. V mnoha odpadních materiálech jsou látky, které jsou škodlivé pro pec, komín a životní prostředí.

Také nespalujte dřevotřískový odpad, protože dřevotříska obsahuje lepidla, která mohou způsobit přehřátí pece.

Doporučujeme, abyste při ložení přidaly následující množství paliva:

	Dora 8 N	Dora 10 N
štípané dříví*	do 2 kg	2,5 - 3 kg
dřevěné brikety	do 2 kg	2,5 - 3 kg

*Optimální velikost dřeva: obsah 30 cm, délka 25 cm

Přidání více paliva, než je doporučeno může způsobit tepelné přetížení a poškození kotle. Na tento druh poškození se záruka nevztahuje.

Před přidáním paliva protřeptejte rešeto aby se umožnil přístup vzduchu potřebného pro spalování.

První ložení

Pro zatápění používejte třísky nebo novinový papír. zatápněte se s mírným ohněm.

Seznamte se s regulátorem vzduchu na peci.

Některé části pece jsou barvené tepelně odolnou barvou. Při prvním ložení barva postupně ztvrdne a může také dojít ke kouření se charakteristickou vůní. Takže je potřeba ujistit dobré větrání místnosti.

VAROVÁNÍ! Nepoužívejte alkohol a benzín pro zapálení nebo opětovné zapálení.

Ložení a normální provoz

Doporučuje zatápně se novinami a třískami. Na toto přidejte 2 až 3 menší kusy štípaného dříví. Regulátor vzduchu plně otevřte a nechte oheň dobře rozhořet.

Při topení peci doporučujeme abyste krátce (2-4 minuty), nechaly dveře lehce pootevřené, a tak omezit rošení skla.

Pokud se oheň nerozhoří, nenechávejte pec bez dozoru. V normálním provozu musí být dvířka pece uzavřena.

Pokud máte klapku v kouřovodu, držte ji na začátku zcela otevřenou.

Požadovaný výkon se reguluje regulátorem primárního vzduchu.

Při výrobě peci je zajištěno, aby sklo na dvířkách bylo vždy čisté. Sklo se může zaskvrnit pouze v případě že je spalování špatné. Možné důvody špatného spalování jsou špatný komín, zavřený regulator vzduchu, nebo nevhodné palivo.

Po4ítejte s tím že je pec horká, a že ji smí ošetřovat pouze dospělí osoby. POUŽÍVEJTE OCHRANNOU RUKAVICI.

Regulace síly

Pro regulaci výkonu, je potřeba trochu zkušenosti, protože různé faktory by výkon mohly ovlivnit, jako je podtlak v komíně a vlastnosti paliv. Použijte náš rady, které vám pomohou naučit se zacházet se vaší pecí.

Výkon je řízen pomocí regulátoru primárního vzduchu na dvířkách pece.

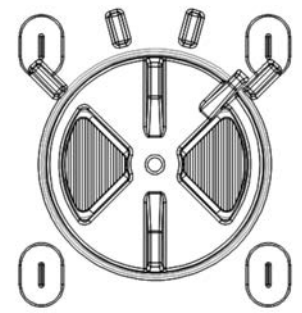
Sekundární vzduch je přiváděn z horní strany skla, a to je dostatečné k čištění skla. Když budete mít kvalitní komín a kvalitní suché dřevo, tento vzduch bude dostatečný pro dosažení maximálního výkonu od 6kW – Dora 8 N ili 7 kW - Dora 10 N.

Výkon pece je závislý také na podtlaku v komíně (tahu). Jestli je podtlak v komíně nadměrný, doporučujeme vám abyste ho snížili pohnutím klapky na kouřovodu.

Chcete-li správně používat regulátor vzduchu, je nutná zkušenost. Proto použijte naše tipy, které vám pomohou naučit se nejlépe zacházet s vaší pecí.

Nastavení regulátoru pro zatápění, a nějaký čas po výpalu, obrázek 2.

Když se oheň rozhořel a když vzniklo dost uhlí, regulátor se vrací zpět na pozici která nám je dostatečná pro vznik tolik teploty kolik nám je potřeba.

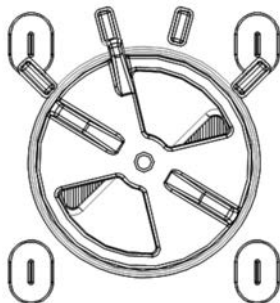


Obrázek 2

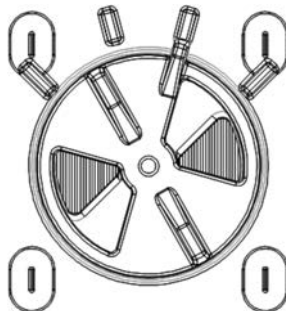
Přidáváním 3 až 4 kg paliva a udržováním regulátoru při maximum, výkon peci dosáhne zhruba 9 až 10 kW.

Poloha regulátoru pro maximální výkon od 6 kW - Dora 8 N nebo 7 kW – Dora 10 N

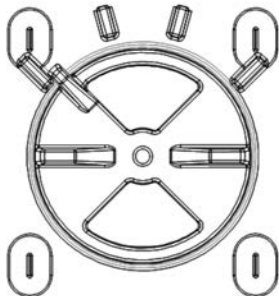
Obrázek 3 – když ložíte dřívím



Obrázek 4 - když ložíte dřevěnými brikety



Pro minimální výkon regulátor primárního vzduchu úplně zavřete - obrázek 5, a pokud máte v kouřovodní rouře klapku, tak jí také volně můžete zavřít jestli je třeba.



obrázek 5

Přidávejte pouze tolik paliva, kolik je potřeba pro dodržení ohně.

Věnovat zvláštní pozornost na:

Ložení v přestupném období

Při ložení v přestupném období (kdy je venkovní teplota vyšší než 15 °C) se může stát, že v komíně není podtlak (komín nemá tah). V tomto případě se pokuste v komínu zapálit oheň, aby se dosáhlo požadovaného podtlaku. Když se vám to nepodaří, tak vám radíme abyste se vzdaly ložení pokud se podmínky nezmění.

Popelník

Popelník je třeba pravidelně vyčistovat. Pokud jsou popel a popelník horký, buďte obzvlášť opatrní a používejte rukavici.

Zatápění

Při zatápění nikdy nepoužívejte špirit, benzín nebo jiné hořlavé páливо. Nikdy neskladujte žádné hořlavé tekutiny v blízkosti pece!

Péče a čištění

Po každé sezoně topení, pec a kouřovod je třeba vyčistit od usazených sazí.

Všechny venkovní části peci jsou smaltované a tak trvale chráněny proti korozi a vysokých teplotách. Smaltované části se čistí vlhkým měkkým hadříkem.

Sklo na dvířkách ložiště se může čistit pokud je chladné prostředkem na čištění oken. Možné zatmění skla v počáteční fázi výpalu lze čistit suchým hadrem, dokud sklo není příliš horké.

Pokud se během provozu pece vyskytnou nějaké potíže, obraťte se svému kominíku nebo do specializované prodejny.

K čištění smaltových a lakovaných částí používejte vodu a mýdlo, neabrazivní nebo chemicky neagresivní čisticí prostředky.

Veškeré práce na peci musí být provedeny pouze oprávněnými osobami, a začlenit se smí pouze originální díly.

Během normálního provozu, zejména s vlhkým palivem dochází k usazování sazí a dehtu. Pokud pec není pravidelně kontrolována a komín správně čistěný, zvyšuje se riziko požáru v komíně. V případě požáru v komíně, postupujte následovně:

- nepoužívejte vodu k hašení
- zavřete všechny dovody vzduchu do pece a komínu
- pokud se oheň zhasl, zavolejte kominíka, aby prohlédl komín
- **kontaktovat zákaznický servis nebo výrobce, aby prohlédl pec**

Záruka

Záruka je platná pouze tehdy, když je pec používána v souladu s technickými pokyny.

Vytápění prostoru

Velikost vytápěného prostoru je závislá na způsobu vytápění a tepelní izolaci.

Podmínky ohřívání	Maksimální tepl. výkon 6 kW - Dora 8 N	Maksimální tepl. výkon 7 kW - Dora 10 N
- příznivé podmínky	144 m ³	180 m ³
- méně příznivé podmínky	96 m ³	120 m ³
- nepříznivé podmínky	64 m ³	80 m ³

Občasné vytápění nebo ohřívání s přerušením déleším než 8 hodin by se mělo být považovat za méně příznivé, nebo až nepříznivé podmínky vytápění.

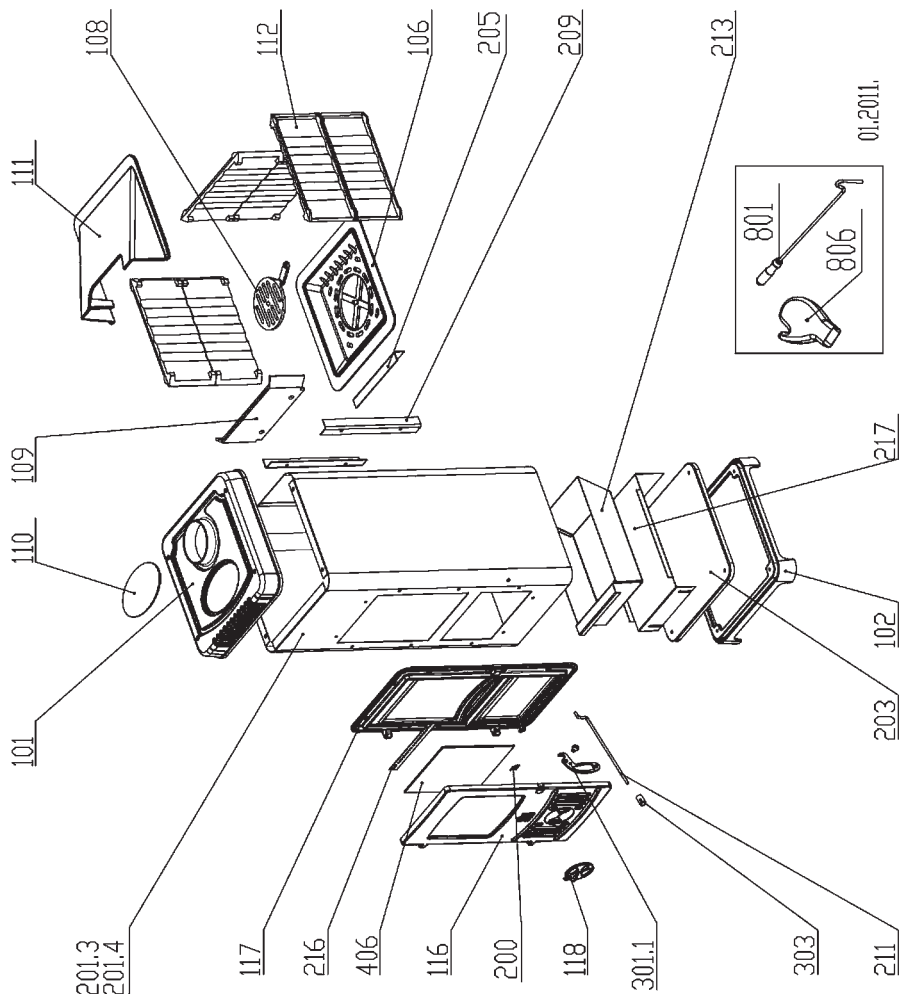
Náhradní díly - Příslušenství

Poz.	NÁZEV DÍLU	Poz.	NÁZEV DÍLU
101	KAPKA	217	NOSÍČ POPELNÍCE
102	PODSTAVEC	301.1	RUČKA DVEŘÍ DORA N
106	ROST	303	DRŽÁTKO-KNOFLÍK
108	TŘEPAČ M-16	406	SKLO DORA
109	OCHRANNÝ PLÝŠEK		
110	POKLOPEK		
111	POKRITÍ PECE		PRIBOR:
112	STRÁNICE LOŽIŠTĚ	801	ŽARAČ
116	DVĚŘKA	806	ZAŠTITNA RUKAVICA S LOGOM
117	RÁMEC		PLAMEN-crvena
118	REGULATOR VZDUCHU		
200	DRŽÁTKO SKLA		
201.3	PLAŠT DORA 8 N		
201.4	PLAŠT DORA 10 N		
203	DNO PLAŠTU		
205	KOUTNIK ROSTA		
209	KOUTNIK RÁMCU		
211	RUČKA TŘEPAČE DORA/NERA		
213	POPELNÍCE		
216	PLECH REGULATORU SEKUNDARNIHO VZDUCHU		

Ještě jednou zkrátka to nejdůležitější:

- Nedovolte, aby oheň doutnal. Při ložení, přidejte množství paliva, které splňuje požadované potřeby pro teplo v této chvíli.
- Při každém ložení regulátor vzduchu maximálně otevřete pokud se oheň nerozhoří. Teprve potom můžete dát regulátor do polohy, která odpovídá požadované tepelné kapacitě.
- Postupujte podle technických pokynů, protože je to ve vašem zájmu.
- Pec nastavte v místnosti odpovídající velikosti tak, že potřeby tepla budou odpovídat maximálnímu výkonu pece.

Náhradní díly - Příslušenství





**DODRŽUJEME PRÁVO NA ZMĚNY KTERÉ NEMAJÍ
VLIV NA FUNKČNOSTI A BEZPEČNOSTI PECE**

Izjavljamo, da ta izdelek zadovoljuje bitne zahteve EN 13 240: 2001/A2:2004,

te nosi **CE** oznako, v skladu z direktivo EU 305/2011.

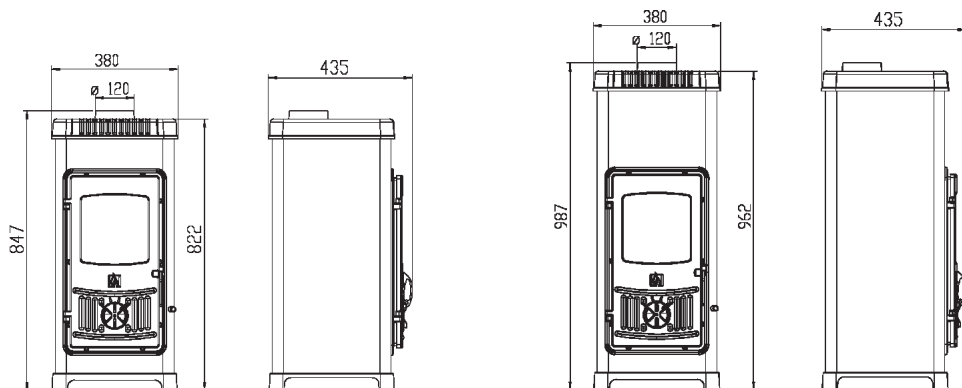
Požega, 27.01.2015.

 Plamen d.o.o. HR-34000 Požega, Njemačka 36	CE	11
Naprava je za občasno kurjenje. <i>Intermittent burning appliances</i>		
EN 13 240:2001 / A2:2004 <i>Roomheaters fired by solid fuel</i>		
Peč na trda goriva <i>Tip/Typ: Dora 8 N</i>		
Minimalna razdalja od vnetljivih materialov: <i>Minimum distance to adjacent combustible materials:</i> [mm]		
Spreddaj/front: 800 Bočno/side: 450 Zadaj/back: 450 Iznad/top: 500		
Koncentracija CO v okviru 13%O ₂ : <i>Emission of CO in combustion products calc. to 13%O₂:</i> 0,27 [%]		
Temperatura dimnih plinov: <i>Flue gas temperature:</i> 323 [°C]		
Nazivna jakost: <i>Nominal output:</i> 6 [kW]		
Stopnja izkorišćanja (gorivo): <i>Energy efficiency (fuel):</i> 69,7 [%]		
Les in leseni briketi <i>Wood and wood briquettes</i>		
Tovarniška številka: <i>Serial No:</i>		
Preberite in upoštevajte navodila za uporabo. Uporabljati le priporočena goriva. <i>Read and follow the operating instructions. Use only recommended fuels.</i>		
Zgoraj navedene vrednosti veljajo samo v testnih pogojih. <i>The above mentioned values are valid only in proof conditions.</i>		
Državo izvora: Hrvatska <i>Made in Croatia</i>		
Leto izdelave/year of production:		
- Referenčna št. Izjave o lastnosti: 00007-CPR-2014/08/04		
- Identifikacijska št. priglašene organa: NB 1015		
- Naprava se ne uporablja s skupnim dimnikom.		

 Plamen d.o.o. HR-34000 Požega, Njemačka 36	CE	11
Naprava je za občasno kurjenje. <i>Intermittent burning appliances</i>		
EN 13 240:2001 / A2:2004 <i>Roomheaters fired by solid fuel</i>		
Peč na trda goriva <i>Tip/Typ: Dora 10 N</i>		
Minimalna razdalja od vnetljivih materialov: <i>Minimum distance to adjacent combustible materials:</i> [mm]		
Spreddaj/front: 800 Bočno/side: 450 Zadaj/back: 450 Iznad/top: 500		
Koncentracija CO v okviru 13%O ₂ : <i>Emission of CO in combustion products calc. to 13%O₂:</i> 0,084 [%]		
Temperatura dimnih plinov: <i>Flue gas temperature:</i> 284 [°C]		
Nazivna jakost: <i>Nominal output:</i> 7 [kW]		
Stopnja izkorišćanja (gorivo): <i>Energy efficiency (fuel):</i> 75 [%]		
Les in leseni briketi <i>Wood and wood briquettes</i>		
Tovarniška številka: <i>Serial No:</i>		
Preberite in upoštevajte navodila za uporabo. Uporabljati le priporočena goriva. <i>Read and follow the operating instructions. Use only recommended fuels.</i>		
Zgoraj navedene vrednosti veljajo samo v testnih pogojih. <i>The above mentioned values are valid only in proof conditions.</i>		
Državo izvora: Hrvatska <i>Made in Croatia</i>		
Leto izdelave/year of production:		
- Referenčna št. Izjave o lastnosti: 00008-CPR-2014/08/04		
- Identifikacijska št. priglašene organa: NB 1015		
- Naprava se ne uporablja s skupnim dimnikom.		

TEHNIČNI PODATKI:

	Dora 8 N	Dora 10 N
DIMENZIJE Š x V x D:	38x84,7x43,5 cm	38x98,7x43,5 cm
MASA:	63,5 kg	64,5 kg
NAZIVNA MOČ:	6 kW	7 kW
IZVEDBA po EN 13 240:	1a	1a
ODVOD DIMNIH PLINOV – zgoraj:	Ø118/120 mm	Ø118/120 mm
POTREBEN PODTLAK V DIMNIKU:	12 Pa	12 Pa
TEMPERATURA DIMNIH PLINOV:	323 °C	284 °C
GORIVO:	les, leseni briketi	les, leseni briketi
MASENI PROTOK DIMNIH PLINOV:	7,4 g/s	8,3 g/s



NAVODILO ZA POSTAVLJANJE

Peč dostavljamo v kartonski škatli na transportni paleti. Zaželeno je kartonsko embalažo odpakirati na mestu vgradnje štedilnika.

Priključek na dimnik je z zgornje strani štedilnika.

Prostorni predpogoji

Če prostor, ki je predviden za vgradnjo peči, ima tla od lahko vnetljivega ali temperaturno občutljivega materiala, štedilnik se mora postaviti na negorljivo podlago. Podlago je potrebno dimenzionirati, tako da bo večja od tlorisa štedilnika: bočno in od zadaj 20 cm, s prednje strani pa 40 cm.

Najmanjša razdalja od temperaturno občutljivih materialov bočno in od zadaj je 45 cm.

Temperaturno občutljivi materiali v direktnem področju sevanja toplote pred štedilnikom morajo imeti najmanjšo razdaljo 80 cm.

Peč mora biti postavljena na vodoravno površino, prostor v kateri je vgrajen pa treba imeti zadostno količino svežega zraka za izgoravanje. Če je v prostor vgrajen kakšen aspirator, ali kakšen drugi porabnik zraka, potrebno je skozi posebno odprtino z zaščitno mrežico, ki se ne more zamašiti, zagotoviti redni dotok svežega zraka.

Priključek na dimnik

Za priključek na dimnik lahko se koristijo navadne dimovodne cevi in kolena nazivnega premera 120 mm (notranji premer dimovodne cevi je 118 mm).

Dimovodne cevi (kolena) potrebno je postaviti trdno in nepropustno na dimni nastavek peči. Potrebno jih je tudi medsebojno trdno in nepropustno spojiti in trdno in nepropustno priključiti na dimnik. Dimovodna cev ne sme zadirati v prečen prerez dimnika.

Peč bo dobro delala, če je priključena na dober dimnik, ki omogoča dobro "vleko" dimnih plinov tj. podtlak od 10-20 Pa.

Na dimnik sme biti priključena le ena peč (en potrošnik).

Pri postavljanju peči potrebno je držati se nacionalnih in evropskih norm, kot tudi lokalnih predpisov za to vrsto naprav.

NAVODILO ZA UPORABO

Gorivo

Peč je predvidena za kurjenje z lesom in z leseni briketi.

Kurite le s suhim lesom. Pri kurjenju z vlažnim lesom nastajajo mastne saje, ki lahko povzročajo zamaševanje dimnika.

Ne sežigajte nikarkršnega odpada, posebej plastike. V marsikaterih odpadnih materialih nahajajo se škodljive snovi, ki so škodljive za peč, dimnik in okolje.

Ne sežigajte niti ostanke iverke, ker iverka vsebuje lepila, ki lahko povzročijo pregrevanje peči.

Priporočamo, da pri kurjenju naenkrat dodajate naslednje količine goriva:

	Dora 8 N	Dora 10 N
nasekana drva*	do 2 kg	2,5 - 3 kg
leseni briketi	do 2 kg	2,5 - 3 kg

*Optimalna dimenzija lesa: obseg 30 cm, dolžina 25 cm

Z dodajanjem količine goriva večje od priporočene lahko pride do toplotne preobremenitve in poškodovanja peči. Takršna poškodovanja niso obsežena z garancijo.

Pred dodajanjem goriva obvezno prereščajte rešetko, da omogočite pristop zraka, ki je potreben za izgorevanje goriva.

Prvo kurjenje

Za podžig uporabite časopisni papir in drobno nasekan suhi les (trske). Kurite z zmernim ognjem.

Seznanite se z regulatorima zraka v Vaši peči.

Nekateri deli peči so prebarvani z barvo, ki je odprona proti visokim temperaturam. Pri prvem kurjenju se ta barva postopno strjuje, zato se lahko pojavi dim in značilen vonj. Zaradi tega poskrbite za dobro prezračevanje prostora.

OPOZORILO! Ne uporabljajte alkohola in bencina za prižiganje ali ponovno prižiganje.

Kurjenje in normalni zagon

Za podžig priporočamo časopisni papir in drobna suha drva. Na to naložite 2 do 3 kose drobno nasekanih drv. Regulatorja primarnega zraka popolnoma odprite in pustite, da se ogenj dobro razgori.

Svetujemo Vam, da pri podžigu peči pustite vrata kurišča za kratek čas (2 -4 min), malce odprta s čimer boste preprečili rositev stekla.

Dokler se ogenj ne razgori, ne puščajte peči brez nadzora. V normalnem zagonu vratanapečimorajo biti zaprta. Če imate v dimovodni cevi vgrajeno zaklopko, jo imejte v začetku popolnoma odprto.

Moč, ki je potrebna se regulira z regulatorjem za primarni zrak.

Za podžig priporočamo časopisni papir in drobna suha drva. Na to naložite 2 do 3 kose drobno nasekanih drv. Regulatorja primarnega zraka popolnoma odprite in pustite, da se ogenj dobro razgori.

Svetujemo Vam, da pri podžigu peči pustite vrata kurišča za kratek čas (2 -4 min), malce odprta s čimer boste preprečili rositev stekla.

Dokler se ogenj ne razgori, ne puščajte peči brez nadzora. V normalnem zagonu vratanapečimorajo biti zaprta.

Če imate v dimovodni cevi vgrajeno zaklopko, jo imejte v začetku popolnoma odprto.

Moč, ki je potrebna se regulira z regulatorjem za primarni zrak.

S konstrukcijskimi rešitvami je zagotovljeno, da so stekla na vratih kurišča vedno čista. Steklo lahko postane sajasto samo pri slabem izgorevanju. Možni razlogi za slabo izgorevanje so: slab dimnik, pridušen dovod zraka (zaprt regulator) ali neustrezno gorivo.

Zavedajte se, da so deli peči zelo vroči in da lahko s pečjo ravnaajo samo odrasle osebe.

KORISTITE ZAŠČITNO ROKAVICO.

Reguliranje moči

Za reguliranje moči potrebno je nekaj izkušenj, ker na to lahko vplivajo različni faktorji, kot so npr. podtlak dimnika in lastnost goriva. Koristite naše nasvete, da bi se čim lažje naučili ravnati z Vašo pečjo.

Moč se regulira s pomočjo regulatorja primarnega zraka na vratih peči.

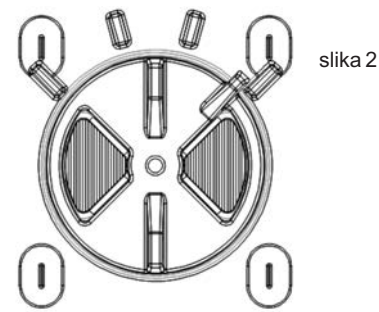
Sekundarni zrak se dovaja nad steklo in on je zadosten za čiščenje stekla. V primeru kakovostnega dimnika in kakovostnih suhih drv ta zrak je zadosten tudi za doseganje nazivne moči od 6kW – Dora 8 N ali 7 kW - Dora 10 N.

Moč peči je tudi odvisna od podtlaka v dimniku ("vleku" dimnika). V primeru zelo velikega podtlaka v dimniku priporočamo, da ga zmanjšate s pomočjo dimovodne zaklopke na dimovodnih ceveh.

Za pravilno koriščenje regulatorja zraka potrebno je malo izkušenj. Zato izkoristite naše nasvete, da bi se čim lažje naučili ravnati Vašo pečjo.

Nastavljanje regulatorja za podžig in nekaj časa po podžigu slika 2.

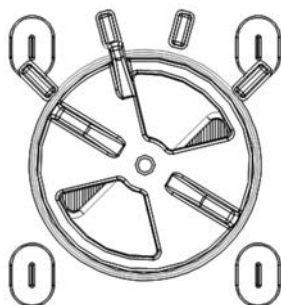
Ko se ogenj razgorel in ko je ustvarjeno dovolj žerjavice vrnemo regulator v položaj, v katerem peč lahko razvije toplino kolikor nam je potrebno.



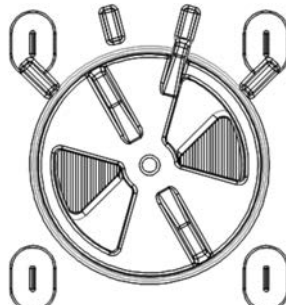
Z dodajanjem 3 do 4 kg goriva in z držanjem regulatorja na maksimumu moč peči bo dosegla okoli 9 do 10 kW.

Položaj regulatorja za nazivno moč od 6 kW - Dora 8 N ili 7 kW – Dora 10 N

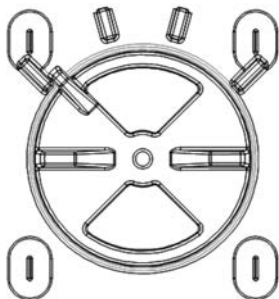
slika 3 - ko kurite z lesom



slika 4 - ko kurite z lesenimi briketi



Za minimalno moč popolnoma zaprite regulator primarnega zraka - slika 5, če imate v dimovodnem kanalu vgrajeno zaklopku, odprite jo, če je potrebno.



slika 5

Dodajajte samo toliko goriva, kolikor je potrebno za vzdrževanje ognja.

Posebno pozorni bodite na:

Kurjenje v prehodnem obdobju

Pri kurjenju v prehodnem obdobju (ko so zunanje temperature višje od 15 °C) se lahko zgodi, da v dimniku ni podtlaka (dimnik ne "vleče"). V tem primeru poskušajte z podžigom ustvariti v dimniku podtlak. Če vam to ne uspe, Vam svetujemo, da odnehate s kurjenjem.

Pepelnik

Pepelnik morate redno prazniti. Še posebno bodite pozorni, če sta pepelnik in pepel vroča ter koristite zaščitno rokavico.

Podžig ognja

Za podžig ognja nikoli ne uporabljajte špirita, bencina ali kakšnega drugega tekočega goriva. V bližini peči ne hranite nikakršnih vnetljivih tekočin!

Nega in čiščenje

Po vsaki sezoni gretja je treba peč in dimovodne cevi očistiti od saj.

Vsi zunanji deli peči so emajlirani in tako trajno zaščiteni pred korozijo in visokimi temperaturami. Emajlirani deli se čistijo z vlažno mehko krpo.

Steklo na vratih kurišča se v hladnem stanju lahko očisti s sredstvom za čiščenje oken. Eventualno zatemnitev stekla se v začetni fazi kurjenja lahko očisti s suho krpo, dokler še steklo ni prevročje.

Če se za med delovanjem peči pojavijo kakršnekoli motnje, se obrnite na Vašega dimnikarja ali na najbližji servis.

Za čiščenje emajliranih in obarvanih površin uporabljajte vodo in milo, neabrazivna ali kemijski neagresivna pomivalna sredstva.

Kakršnekoli posege v peč lahko opravljajo samo pooblaščen osebe, vgrajujejo pa se lahko samo originalni deli.

Med normalnim pogonom, še posebej pri uporabi vlažnih goriv, prihaja do sajastih usedlin in katrana. Če se redna kontrola in čiščenje dimnika zanemari, se povečava nevarnost požara v dimniku. V primeru pojava ognja v dimniku postopajte na naslednji način:

- za gašenje ne uporabljajte vode
- zaprite vse dotoke zraka v peč in dimnik
- potem ko ogenj ugasne, pokličite dimnikarja, da pregleda dimnik
- **pokličite servisno službo, oziroma proizvajalca, da pregleda peč**

Jamstvo

Jamstvo velja samo v primeru, če peč uporabljate v skladu s tehničnimi navodili.

Možnost ogrevanja prostora

Velikost ogrevanega prostora je odvisna od načina ogrevanja in toplotne izolacije prostora.

Pogoji ogrevanja	Nazivna top. moč 6 kW - Dora 8 N	Nazivna top. moč 7 kW - Dora 10 N
- ugodni pogoji	144 m ³	180 m ³
- manj ugodni pogoji	96 m ³	120 m ³
- neugodni pogoji	64 m ³	80 m ³

Občasno ogrevanje ali ogrevanje s prekinitvami, ki so daljše od 8 ur, je potrebno razumeti kot manj ugodne ali celo neugodne pogoje ogrevanja.

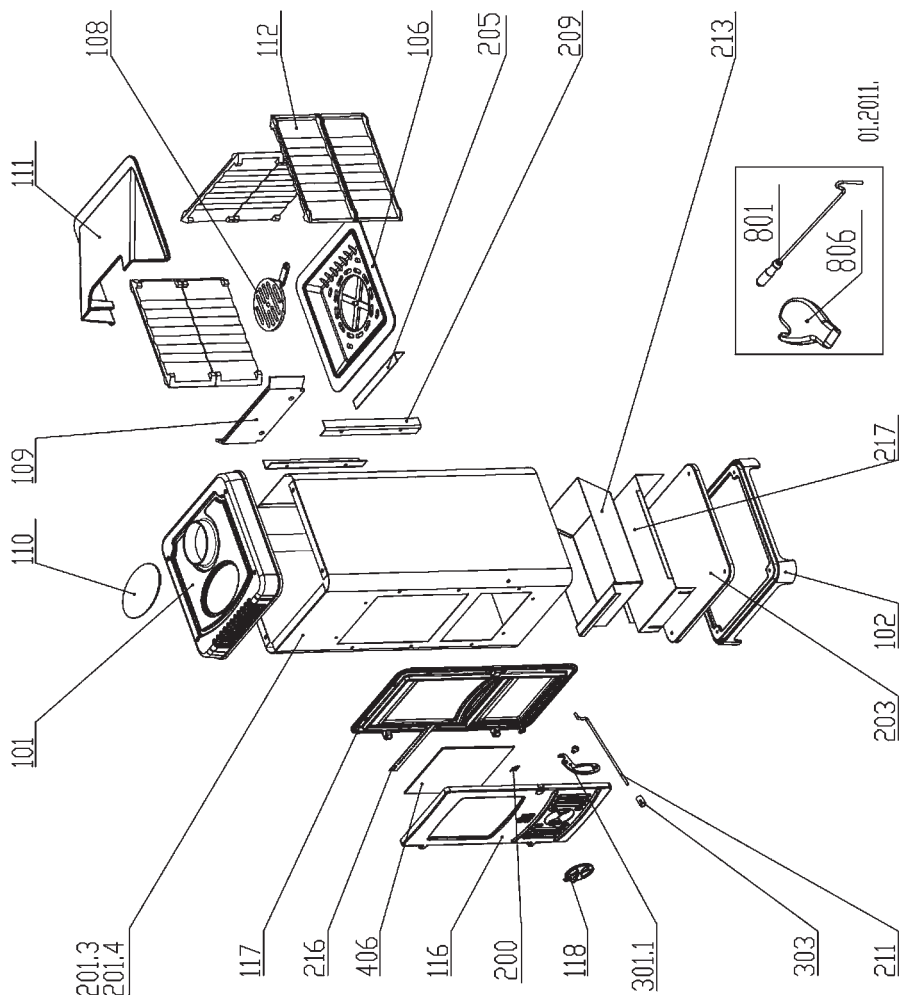
Rezervni deli - pribor

Poz.	NAZIV DELA	Poz.	NAZIV DELA
101	KAPA	217	NOSILEC PEPELNIKA
102	PODSTAVEK	301.1	ROČKA VRAT DORA N
106	ROST	303	ROČAJ - GUMB
108	RAZPRŠEVALEC M-16	406	STEKLO DORA
109	ŠČITNIK		
110	POKROV		PRIBOR:
111	POKROV KURIŠČA	801	ŽEŽELJ
112	STRAN KURIŠČA	806	ZAŠČITNA ROKAVICA S LOGOM
116	VRATA		PLAMEN-RDEČA
117	OKVIR		
118	REGULATOR ZRAKA		
200	NOSILEC STAKLA		
201.3	PLAŠČ DORA 8 N		
201.4	PLAŠČ DORA 10 N		
203	DNO PLAŠČA		
205	KOTNIK ROSTA		
209	KOTNIK OKVIRA		
211	ROČICA RAZPRŠEVALCA DORA/NERA		
213	PEPELNIK		
216	PLOČEVINA REGUL.SEKUN.ZRAKA		

Še enkrat na kratko tisto najpomembnejše:

- Ne dovolite, da ogenj tli. Pri kurjenju dodajte količino goriva, ki ustreza potrebni toploti v tem trenutku.
- Pri vsakem kurjenju maksimalno odprite regulator zraka dokler se ogenj dobro ne razgori. Šele nato lahko nastavite regulator v položaj, ki ustreza željeni toplotni moči.
- Upoštevajte tehnična navodila, saj je to za Vaše dobro.
- Peč postavite v prostor ustrezne velikosti, tako da potreba po toploti ustreza nazivni moči peči.

Rezervni deli - pribor



**PRIDRŽUJEMO SI PRAVICO DO SPREMEMB,
KI NE VPLIVAJO NA FUNKCIONALNOSTI IN VARNOST NAPRAVE.**

Изјављујемо да је овај производ у сагласности са битним захтевима

EN 13 240: 2001/A2:2004, и носи **CE** ознаку, у складу са директивом EU 305/2011.

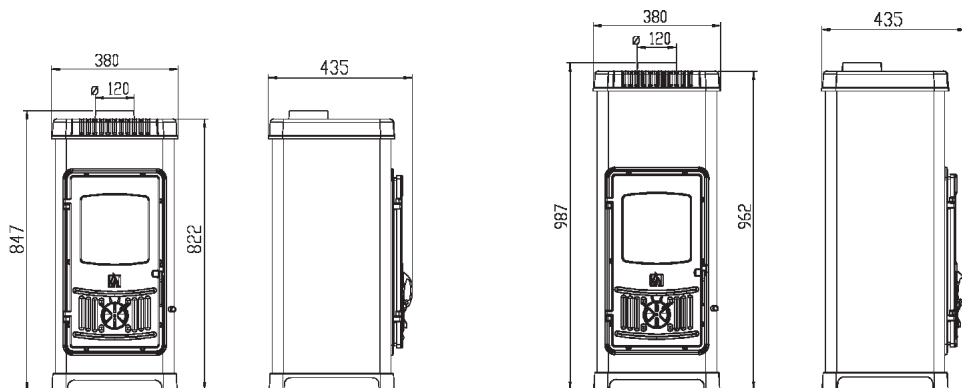
Пожега, 27.01.2015.

	Plamen d.o.o. HR-34000 Požega, Njemačka 36	CE	11
Уређај је предвиђен за повремено ложење <i>Intermittent burning appliances</i>			
EN 13 240:2001 / A2:2004			
Пећ на чврста горива		<i>Roomheaters fired by solid fuel</i>	
Тип/Тур: Dora 8 N			
Минимална удаљеност од запаљивих материјала: <i>Minimum distance to adjacent combustible materials:</i> [mm]			
Испред/front: 800		Бочно/side: 450 Позади/back: 450 Изнад/top: 500	
Концентрација CO цвдених на 13%O ₂ : <i>Emission of CO in combustion products calc. to 13%O₂:</i>			
		0,27 [%]	
Температура димних гасова: <i>Flue gas temperature:</i>		323 [°C]	
Номинална снага: <i>Nominal output:</i>		6 [kW]	
Степен искоришћења (гориво): <i>Energy efficiency (fuel):</i>		69,7 [%]	
Дрво и дрвени брикети <i>Wood and wood briquettes</i>			
Фабрички број: <i>Serial No:</i>			
Проучите употство за употребу. <i>Read and follow the operating instructions.</i>		Користите препоручена горива. <i>Use only recommended fuels.</i>	
Горе поменуће вредности важе само у испитном условима. <i>The above mentioned values are valid only in proof conditions.</i>			
Земља порекла: Хрватска <i>Made in Croatia</i>		Година производње/year of production:	
Број Изјаве о својствима/Number of the DoP: 00007-CPR-2014/08/04			
Број лабораторија за тестирање/Number of the notified test laboratory: NB 1015			

	Plamen d.o.o. HR-34000 Požega, Njemačka 36	CE	11
Уређај је предвиђен за повремено ложење <i>Intermittent burning appliances</i>			
EN 13 240:2001 / A2:2004			
Пећ на чврста горива		<i>Roomheaters fired by solid fuel</i>	
Тип/Тур: Dora 10 N			
Минимална удаљеност од запаљивих материјала: <i>Minimum distance to adjacent combustible materials:</i> [mm]			
Испред/front: 800		Бочно/side: 450 Позади/back: 450 Изнад/top: 500	
Концентрација CO цвдених на 13%O ₂ : <i>Emission of CO in combustion products calc. to 13%O₂:</i>			
		0,084 [%]	
Температура димних гасова: <i>Flue gas temperature:</i>		284 [°C]	
Номинална снага: <i>Nominal output:</i>		7 [kW]	
Степен искоришћења (гориво): <i>Energy efficiency (fuel):</i>		75 [%]	
Дрво и дрвени брикети <i>Wood and wood briquettes</i>			
Фабрички број: <i>Serial No:</i>			
Проучите употство за употребу. <i>Read and follow the operating instructions.</i>		Користите препоручена горива. <i>Use only recommended fuels.</i>	
Горе поменуће вредности важе само у испитном условима. <i>The above mentioned values are valid only in proof conditions.</i>			
Земља порекла: Хрватска <i>Made in Croatia</i>		Година производње/year of production:	
Број Изјаве о својствима/Number of the DoP: 00008-CPR-2014/04/04			
Број лабораторија за тестирање/Number of the notified test laboratory: NB 1015			

ТЕХНИЧКИ ПОДАЦИ:

	Дора 8 Н	Дора 10 Н
ДИМЕНЗИЈЕ Ш x В x Д:	38x84,7x43,5 cm	38x98,7x43,5 cm
МАСА:	63,5 kg	64,5 kg
НОМИНАЛНА СНАГА:	6 kW	7 kW
МОДЕЛ по ЕН 13 240:	1a	1a
ОДВОД ДИМНИХ ГАСОВА – горе:	Ø118/120 mm	Ø118/120 mm
ПОТРЕБАН ПОДПРИТИСАК ДИМЊАКА:	12 Pa	12 Pa
ТЕМПЕРАТУРА ДИМНИХ ГАСОВА:	323 °C	284 °C
ГОРИВО:	дрво, дрвени брикети	дрво, дрвени брикети
МАСЕНИ ПРОТОКДИМНИХ ГАСОВА:	7,4 g/s	8,3 g/s



УПУТСТВО ЗА ПОСТАВЉАЊЕ

Пећи се испоручују у картонској кутији на транспортној палети. Пожељно је да се картонска амбалажа распакује на месту уградње пећи.

Прикључак на димњак је са горње стране пећи.

Просторни предуслови

Ако просторија предвиђена за уградњу пећи има под од лако запаљивог или материјала осетљивог на температуру, пећ морате да поставите на подлогу која не гори. Подлога треба да буде таквих димензија, да буде већа од основе пећи: бочно и позади 20 cm, а са предње стране 40 cm.

Најмањи размак од материјала осетљивих на температуру бочно и позади је 45 cm. Материјали осетљиви на температуру у директном подручју исијавања топлине, испред пећи морају да имају размак од најмање 80 cm.

Пећ мора да буде постављена на водоравну површину, а просторија у којој је уграђена треба да има довољну количину свежег ваздуха за изгарање. Ако је у просторији уграђен аспиратор (напа) или нешто друго што троши ваздух, треба кроз посебан отвор са заштитном мрежом, која се не може зачепити, осигурати редован доток свежег ваздуха.

Прикључак на димњак

За прикључак на димњак користите уобичајене димоводне цеви и колена номиналног пречника 120 mm (унутрашњи пречник димоводне цеви је 118 mm).

Димоводне цеви (колена) поставите чврсто и непропусно на димни наставак пећи. Такође их треба међусобно чврсто и непропусно спојити и чврсто и непропусно прикључити на димњак. Димоводна цев не сме да улази у попречни пресек димњака.

Пећ ће радити добро ако је прикључена на добар димњак, који омогућава добру "вучу" димних гасова, односно подпритисак од 10-20 Па.

На димњак сме да буде прикључена само једна пећ (један потрошач).

Код постављања пећи треба се придржавати националних и европски норми, као и локалних прописа за ову врсту уређаја.

УПУТСТВО ЗА УПОТРЕБУ

Гориво

Пећи су предвиђене за ложење дрвима, дрвеним брикетима.

Ложите само сувим дрвима. Код ложења влажним дрвима настаје масна чађа која може да изазове зачепљење димњака.

Не спаљујте никакав отпад, нарочито пластику. У многим отпадним материјалима налазе се штетне материје, које су штетне за пећ, димњак и околину.

Такође, не спаљујте остатке иверице, будући да иверица садржи лепак који може да изазове прегрејавање пећи.

Препоручујемо да код ложења додајете одједном следеће количине горива:

	Дора 8 Н	Дора 10 Н
цепана дрва*	до 2 kg	2,5 до 3 kg
дрвени брикети	до 2 kg	2,5 до 3 kg

*Оптималне димензије дрвета: обим 30 cm, дужина 25 cm

Код додавања веће количине горива од препоручене може да дође до топлотног преоптерећења и оштећења пећи. Ова оштећења се не признају у гарантном року.

Пре додавања горива обавезно очистите решетку да омогућите приступ ваздуха потребног за изгарање горива.

Прво ложење

За потпаљивање користите новинску хартију и ситна сува дрва. Ложите умереном ватром.

Упознајте се са регулаторима ваздуха на Вашој пећи.

Неки делови пећи су обојени бојом отпорном на високе температуре. Код првог ложења ова се боја постепено стврдњава, па може да дође до задимљавања и карактеристичног мириса. Због тога се побрините да просторија буде добро проветрена.

УПОЗОРЕЊЕ! За потпаљивање ватре никад не користите шпиритус и бензин.

Ложење и нормалан рад

За потпаљивање саветујемо новинску хартију са ситним сувим дрвима. На то ставите 2 до 3 комада ситније цепаних дрва. Регулаторе примарног и секундарног ваздуха потпуно отворите и пустите да се ватра добро разгори.

Код потпале пећи саветујемо да накратко (2-4 мин) оставите врата мало отворена да би избегли да се стакло зароси.

Док се ватра не разгори често контролишите пећ. У време нормалног рада, врата пећи морају да буду затворена.

Ако имате уграђен поклопац на димоводним цевима, у почетку га држите потпуно отвореног.

Потребна снага регулише се регулатором за примарни ваздух.

Обезбеђено је конструкцијским решењем да стакло на вратима ложишта увек буде чисто. Стакло може да се зачађави само онда када је лоше изгарање. Могући разлози лошег изгарања су: лош димњак, пригушен довод ваздуха (затворен регулатор) или неодговарајуће гориво. Водите рачуна да су делови пећи врући и да пећ смеју да користе само одрасла лица. **КОРИСТИТЕ ЗАШТИТНУ РУКАВИЦУ.**

Регулисање снаге

За регулисање снаге је потребно искуство, будући да на то могу да утичу различити фактори, као нпр. подпритисак димњака и својства горива. Користите наше савете да бисте што лакше научили да рукујете Вашом пећи.

Снага се регулише помоћу регулатора на вратима пећи.

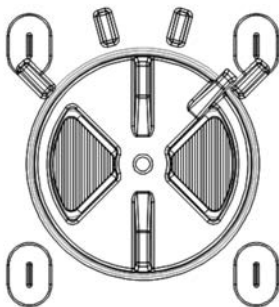
Секундарни ваздух се доводи изнад стакла и довољан је за чишћење истог. Код квалитетног димњака и квалитетних сувих дрва тај ваздух је довољан и за постизање номиналне снаге од 6kW – Дора 8 Н или 7 kW – Дора 10 Н.

Снага пећи зависи од подпритиска у димњаку („вучи“ димњака). Код веома великог подпритиска у димњаку препоручујемо да га смањите помоћу поклопца на димоводним цевима.

За правилно коришћење регулатора ваздуха је потребно мало искуства. Због тога искористите наше савете да бисте што лакше научили да рукујете Вашом пећи.

Намештање регулатора за потпалу и неко време након потпале слика 2.

Када се ватра разгори и када је створено довољно жари регулатор треба вратити на положај који нам је довољан да пећ развије онолико топлоте колико нам је потребно.

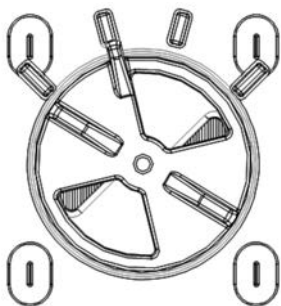


слика 2.

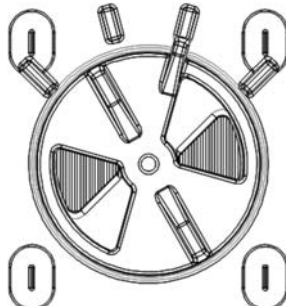
Додавањем 3 до 4 kg горива и држањем регулатора на максимуму, пећ ће достићи снагу од око 9 до 10 kW.

Положај регулатора за номиналну снагу од 6 kW - Дора 8 Н или 7 kW – Дора 10 Н

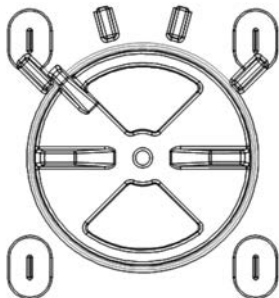
слика 3 – када ложите дрветом



слика 4 - када ложите дрвеним брикетом



За минималну снагу, регулатор примарног ваздуха потпуно затворите – слика 5, а ако у димоводном каналу имате поклопац, њега, ако је потребно, притворите.



слика 5.

Додавајте само онолико горива колико је потребно за одржавање ватре.

Посебно обратите пажњу на:

Ложење у прелазном периоду

Код ложења у прелазном периоду (када су напољу температуре више од 15° С) може да се деси да у димњаку нема подпритиска (димњак не вуче). У том случају покушајте потпаљивањем димњака да остварите потребан подпритисак. Ако у томе не успете, саветујемо Вам да одустанете од ложења.

Пепељара

Пепељара треба редовно да се празни. Ако су пепељара и пепео врући, треба бити посебно опрезни и користи заштитну рукавицу.

Потпаљивање ватре

За потпалу ватре никад не користите шпиритус, бензин или неко друго течено гориво. Не чувајте никакве запаљиве течности у близини пећи!

Нега и чишћење

Након сваке сезоне грејања потребно је да пећ и димоводне цеви очистите од наслага чађи. Сви спољашни делови пећи су емајлирани и тако трајно заштићени од корозије и високих температура.

Емајлиране делове чистите влажном меком крпом.

Стакло на вратима ложишта у хладном стању може да се очисти средством за чишћење прозора. Евентуално затамњење стакла у почетној фази ложења можете да очистите сувом крпом, док стакло није превруће.

Ако се у време рада пећи појаве било какве сметње, обратите се Вашем димничару или најближем сервису.

За чишћење емајлованих и обојених делова користите воду и сапун, неабразивне или хемијски неагресивне детерџенте.

Било какве поправке на шпорету смеју да раде само овлаштене особе, а уграђивати се смеју само оригинални делови.

У време нормалног рада, нарочито с влажним горивом долази до таложења чађи и катрана. Ако се занемари редовна конторла и чишћење димњака, повећава се опасност од пожара у димњаку. У случају појаве ватре у димњаку направите следеће:

- не користите воду за гашење
- затворите све доводе ваздуха у пећ и димњак
- након гашења ватре позовите димњачара да прегледа димњак
- **позовите сервис службу, односно произвођача да прегледа пећ**

Гаранција

Гаранција важи само у случају када се пећ користи у складу са техничким упутством.

Могућност грејања простора

Величина грејаног простора зависи од начина грејања и топлотној изолацији простора.

Услови грејања	Номинална топл. снага 6 kW – Дора 8 Н	Номинална топл. снага 7 kW - Дора 10 Н
- повољни услови	144 м3	180 м3
- мање повољни услови	96 м3	120 м3
- неповољни услови	64 м3	80 м3

Повремено или грејање са прекидима дужим од 8 сати треба сматрати мање повољним или чак неповољним условима грејања.

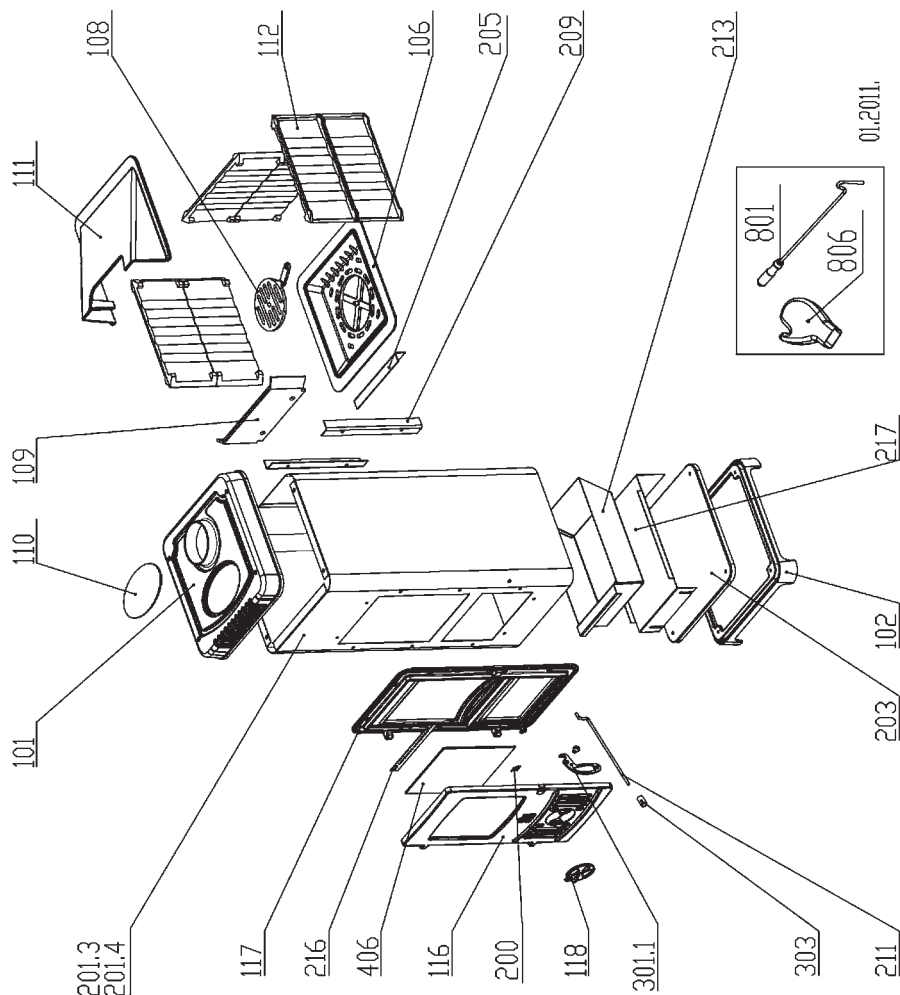
Резервни делови - прибор

Поз.	НАЗИВ ДЕЛА	Поз.	НАЗИВ ДЕЛА
101	КАПА	217	НОСАЧ ПЕПЕЉАРЕ
102	ПОСТОЉЕ	301.1	РУЧКА ВРАТА ДОРА Н
106	РЕШЕТКА	303	РУКОХВАТ - ДУГМЕ
108	РАСТРЕСАЧ М-16	406	СТАКЛО ДОРА
109	ШТИТНИК		
110	ПОКЛОПАЦ		ПРИБОР:
111	ПОКРОВ ЛОЖИШТА	801	ЖАРАЧ
112	СТРАНА ЛОЖИШТА	806	ЗАШТИТНА РУКАВИЦА С ЛОГОМ
116	ВРАТА		ПЛАМЕН-црвена
117	РАМ		
118	РЕГУЛАТОР ВАЗДУХА		
200	ДРЖАЧ СТАКЛА		
201.3	ПЛАШТ ДОРА 8 Н		
201.4	ПЛАШТ ДОРА 10 Н		
203	ДНО ПЛАШТА		
205	УГАОНИК РЕШЕТКЕ		
209	УГАОНИК РАМА		
211	ПОЛУГА РАСТРЕСАЧА DORA/NERA		
213	ПЕПЕЉАРА		
216	ЛИМ. РЕГУЛ. СЕКУН. ВАЗДУХА		

Још једном укратко оно најважније:


- Не допустите да ватра тиња. Приликом ложења додајте ону количину горива која одговара потребној топлоти у датом трену.
- Приликом сваког ложења регулатор ваздуха максимално отворите док се ватра добро не разгори. Тек тада поставите регулатор у положај који одговара жељеној топлотној снази.
- Придржавајте се техничког упутства, јер је то у Вашем интересу.
- Пећ поставите у просторију одговарајуће величине тако да потреба топлоте одговара номиналној снази пећи.

Резервни делови - прибор







**ЗАДРЖАВАМО ПРАВО НА ПРОМЕНЕ КОЈЕ НЕМАЈУ УТИЦАЈ
НА ФУНКЦИОНАЛНОСТ И СИГУРНОСТ АПАРАТА.**

PL DEKLARACJA ZGODNOŚCI

Oświadczamy, że niniejszy produkt spełnia główne wymagania EN 13 240:2001 / A2:2004, oraz, że zgodnie z dyrektywą EU 305/2011 posiada oznaczenie .

Požega, 27.01.2015.

 Plamen d.o.o. HR-34000 Požega, Njemačka 36		11
Urzędzenie jest przewidziane do palenia przerywanego. <i>Intermittent burning appliances.</i>		
EN 13 240:2001 / A2:2004		
Piec na paliwa stałe <i>Roomheaters fired by solid fuel</i>		
Tip/ Typ: Dora 8 N		
Minimalna odległość od materiałów łatwopalnych: <i>Minimum distance to adjacent combustible materials:</i> [mm]		
Z przodu/front: 800 Z boku/side: 450 Z tyłu/back: 450 Nad/top: 500		
Emisja CO przy dopływie O ₂ zredukowanym do 13%: <i>Emission of CO in combustion products calc. to 13%O₂:</i> 0,27 [%]		
Temperatura powietrza wylotowego: <i>Flue gas temperature:</i> 323 [°C]		
Nominalna moc: <i>Nominal output:</i> 6 [kW]		
Współczynnik wydajności (paliwo): <i>Energy efficiency (fuel):</i> 69,7 [%]		
Drewno i brykiety drzewne <i>Wood and wood briquettes</i>		
Numer seryjny: <i>Serial No:</i>		
Zapoznaj się z instrukcją obsługi i zasadami użytkowania. <i>Use only recommended fuels.</i>		
Read and follow the operating instructions. <i>Use only recommended fuels.</i>		
Wyżej wymienione wartości ważne są wyłącznie w warunkach prowadzenia badań. <i>The above mentioned values are valid only in proof conditions.</i>		
Kraju pochodzenia: Chorwacja <i>Made in Croatia</i>		
Rok produkcji/year of production:		
Numer deklaracji właściwości użytkowych/Number of the DoP: 00007-CPR-2014/08/04		
Numer notyfikowanego laboratorium badawczego/Number of the notified test laboratory: NB 1015		

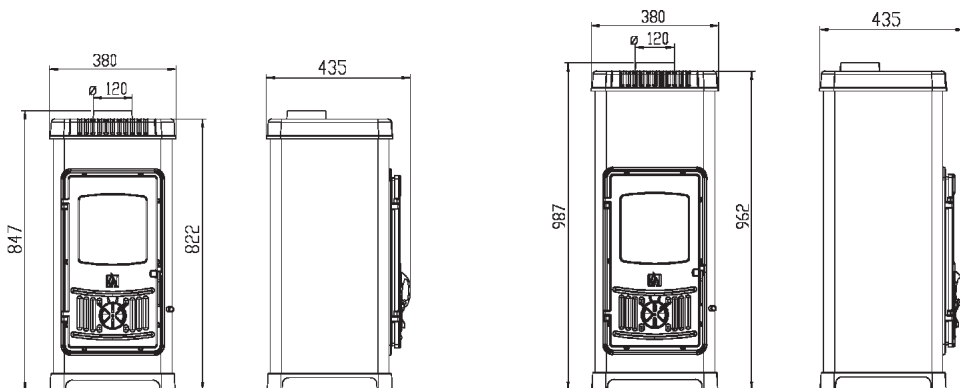
 Plamen d.o.o. HR-34000 Požega, Njemačka 36		11
Urzędzenie jest przewidziane do palenia przerywanego. <i>Intermittent burning appliances.</i>		
EN 13 240:2001 / A2:2004		
Piec na paliwa stałe <i>Roomheaters fired by solid fuel</i>		
Tip/ Typ: Dora 10 N		
Minimalna odległość od materiałów łatwopalnych: <i>Minimum distance to adjacent combustible materials:</i> [mm]		
Z przodu/front: 800 Z boku/side: 450 Z tyłu/back: 450 Nad/top: 500		
Emisja CO przy dopływie O ₂ zredukowanym do 13%: <i>Emission of CO in combustion products calc. to 13%O₂:</i> 0,084 [%]		
Temperatura powietrza wylotowego: <i>Flue gas temperature:</i> 284 [°C]		
Nominalna moc: <i>Nominal output:</i> 7 [kW]		
Współczynnik wydajności (paliwo): <i>Energy efficiency (fuel):</i> 75 [%]		
Drewno i brykiety drzewne <i>Wood and wood briquettes</i>		
Numer seryjny: <i>Serial No:</i>		
Zapoznaj się z instrukcją obsługi i zasadami użytkowania. <i>Use only recommended fuels.</i>		
Read and follow the operating instructions. <i>Use only recommended fuels.</i>		
Wyżej wymienione wartości ważne są wyłącznie w warunkach prowadzenia badań. <i>The above mentioned values are valid only in proof conditions.</i>		
Kraju pochodzenia: Chorwacja <i>Made in Croatia</i>		
Rok produkcji/year of production:		
Numer deklaracji właściwości użytkowych/Number of the DoP: 00008-CPR-2014/08/04		
Numer notyfikowanego laboratorium badawczego/Number of the notified test laboratory: NB 1015		

 **Plamen**

HR-34000 Požega, Njemačka 36
tel.: +385 (0)34 254 600, 254 602, fax: +385 (0)34 254 710
www.plamen.hr

PARAMETRY TECHNICZNE:

	Dora 8 N	Dora 10 N
WYMIARY sz. x wys. x gł.:	38x84,7x43,5 cm	38x98,7x43,5 cm
MASA:	63,5 kg	64,5 kg
MOC NOMINALNA:	6 kW	7 kW
WARIANT WEDŁUG EN 13 240:	1a	1a
WYLOT SPALIN – na górze:	Ø118/120 mm	Ø118/120 mm
WYMAGANY CIĄG KOMINOWY:	12 Pa	12 Pa
TEMPERATURA SPALIN:	323 °C	284 °C
MATERIAŁ OPAŁOWY:	drewno, brykiety drzewne	drewno, brykiety drzewne
PRZEPŁYW SPALIN PRZY ZAŁOŻONEJ MOCY NOMINALNEJ:	7,4 g/s	8,3 g/s



INSTRUKCJA MONTAŻU

Piec jest dostarczany w kartonowym pudle na palecie transportowej. Zaleca się rozpakowanie urządzenia w miejscu jego montażu.

Podłączenie do komina znajduje się u góry.

Wymogi w odniesieniu do pomieszczenia

Jeżeli podłoga w pomieszczeniu przewidzianym do ustawienia pieca jest wykonana z materiału łatwopalnego lub wrażliwego na temperaturę, piec należy postawić na niepalnej podkładce. Podkładkę należy wymierzyć tak, aby była większa od pieca: z boków i z tyłu o 20 cm, a z przodu o 40 cm.

Minimalna odległość od materiałów wrażliwych na temperaturę z boku i z tyłu wynosi 45 cm.

Materiały wrażliwe na temperaturę znajdujące się w bezpośredniej strefie wydzielania ciepła z przedniej strony pieca, powinny być od niego oddalone przynajmniej o 80 cm.

Piec musi być ustawiony w pozycji poziomej, a w pomieszczeniu, w którym się instaluje urządzenie musi być zapewniony dostateczny przepływ powietrza. Jeżeli w pomieszczeniu wbudowany jest już jakiś aspirator (np. pochłaniacz pary) lub inne tego typu urządzenie ssące, należy zapewnić stały dopływ świeżego powietrza poprzez specjalny otwór wyposażony w siatkę zabezpieczającą, która uniemożliwi jego zapychanie się.

Podłączenie do komina

Do podłączenia pieca do komina można użyć zwykłych rur dymowych i kolanek o nominalnej średnicy 120 mm (średnica wewnętrzna rury dymowej wynosi 118 mm).

Rury dymowe (kolanka) należy podłączyć mocno i szczelnie do króćca wylotu spalin w piecu. Równie mocno i szczelnie powinny być one połączone pomiędzy sobą oraz podłączone do komina. Rura dymowa nie może blokować światła komina.

Piec będzie dobrze działał, jeżeli jest podłączony do sprawnego komina, który zapewnia prawidłowy ciąg kominowy tj. podciśnienie od 10-20 Pa.

Do komina może być podłączony tylko jeden piec (jedno urządzenie grzewcze).

Przy montowaniu pieca należy przestrzegać narodowych i europejskich norm oraz lokalnych przepisów odnoszących się do tego typu urządzeń.

INSTRUKCJA OBSŁUGI

Paliwo

Do rozpalania pieca zaleca się stosowanie drewna i brykietów drzewnych. Należy używać jedynie suchego drewna. Używanie mokrego skutkuje powstawaniem tłustej sadzy, która może zapchać komin.

Nie należy palić żadnych odpadów, szczególnie nie tworzyw sztucznych. Wiele materiałów odpadowych zawiera szkodliwe substancje, które mogą niekorzystnie wpływać na piec, komin i otoczenie.

Nie należy także palić odpadów z płyt wiórowych, gdyż zawierają one substancje kleiste, które mogą spowodować przegrzanie się pieca.

Zalecamy dodawanie następującej ilości paliwa naraz przy rozpalaniu pieca:

	Dora 8 N	Dora 10 N
porąbane drewno*	do 2 kg	2,5 - 3 kg
brykiet drzewny	do 2 kg	2,5 - 3 kg

*Optymalne wymiary drewna: obwód 30 cm, długość 25 cm

Dodawanie większej niż zalecana ilości paliwa może spowodować przeciążenie termiczne i uszkodzenie pieca. Takie uszkodzenia nie są objęte gwarancją.

Przed dodawaniem paliwa należy koniecznie wyczyścić kratkę, aby zapewnić dopływ powietrza niezbędnego do spalania.

Pierwsze rozpalanie

Do podpałki można użyć gazety lub suchych, drobniejszych drewnienek (strużyn). Rozpala się przy umiarkowanym ogniu.

Należy zapoznać się z zasadami działania regulatorów powietrza umieszczonych w piecu.

Niektóre części pieca są pomalowane farbą odporną na wysoką temperaturę. W czasie pierwszego rozpalania farba ulega stopniowemu twardnieniu, co może doprowadzić do dymienia lub wydzielania się charakterystycznego zapachu. W związku z tym pomieszczenie należy dobrze przewietrzyć.

OSTRZEŻENIE! Nie używać alkoholu i benzyny do zapłonu lub ponownego zapłonu.

Rozpalanie i normalne użytkowanie

Do podpalania zaleca się stosowanie gazet i drobnych suchych drewnienek. Następnie na nie należy położyć od 2 do 3 kawałków porąbanego drewna, a regulator przepływu powietrza pierwotnego całkowicie otworzyć i poczekać, aż ogień się dobrze rozpali.

Aby zapobiec rosznieniu się szkła w czasie podpalania zalecamy zostawić drzwi na krótko uchylone (2-4 min.)

Dopóki ogień się nie rozpali, pieca nie należy zostawiać bez nadzoru. W czasie normalnego użytkowania pieca jego drzwi muszą być zamknięte.

Jeżeli rury dymowe mają wbudowaną zasuwę, na początku należy ją pozostawić otwartą.

Wymaganą moc osiąga się poprzez regulację regulatora powietrza pierwotnego.

Zastosowane rozwiązanie konstrukcyjne zapewnia utrzymanie szkła na drzwiczkach paleniska w ciągłej czystości. Szkło może się pokryć sadzą jedynie, w przypadku słabego spalania, do którego przyczynić się mogą: wadliwy komin, przygłuszony dopływ powietrza (zamknięty regulator) lub nieodpowiednie paliwo. Należy pamiętać o tym, że części pieca są gorące oraz, że piec mogą obsługiwać jedynie osoby dorosłe. **ZALECAMY UŻYWANIE RĘKAWICY OCHRONNEJ!**

Regulacja mocy

Regulowanie mocy wymaga pewnego doświadczenia, gdyż mogą na nią wpływać tak różne czynniki, jak na przykład: podciśnienie komina i właściwości paliwa. Korzystanie z naszych rad ułatwi Państwu obsługę pieca.

Moc reguluje się przy pomocy regulatora powietrza pierwotnego umieszczonego na drzwiczkach pieca.

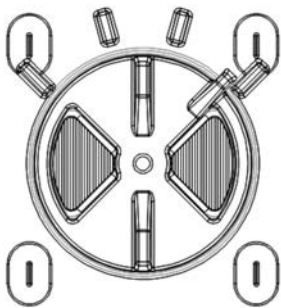
Powietrze wtórne doprowadza się nad szkłem i jest ono wystarczające do czyszczenia szkła.

Gdy komin i suche drewno są wysokiej jakości, powietrze wtórne wystarcza do osiągnięcia mocy nominalnej 6kW – w przypadku Dory 8 N lub 7kW – w przypadku Dory 10 N.

Moc pieca zależy od podciśnienia w kominie (ciągu kominowego). W przypadku zbyt silnego ciągu, zaleca się jego zmniejszenie przez stosowanie zasuw na rurach dymowych. Prawidłowe postępowanie się regulatorem powietrza wymaga pewnego doświadczenia. W związku z powyższym zalecamy korzystanie z naszych rad, co ułatwi Państwu obsługę pieca.

Ustawianie regulatora do podpalki i pewien czas po rozpaleniu - rysunek 2.

Po rozpaleniu się ognia i pojawieniu się wystarczającej ilości żaru regulator należy ponownie ustawić w położeniu, które zapewni, że piec wydzieli pożądaną ilość ciepła.



rysunek 2.

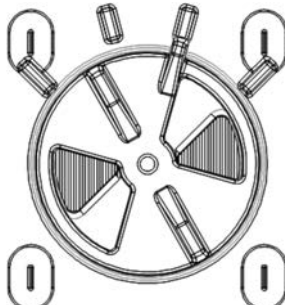
Dodawanie 3 do 4 kg paliwa i pozostawienie regulatora w maksymalnej pozycji umożliwi osiągnięcie mocy około 9 do 10 kW.

Położenie regulatora powietrza umożliwiające uzyskanie mocy nominalnej 6 kW – w przypadku Dory 8 N lub 7 kW – w przypadku Dory 10 N.

rysunek 3 - opalanie drewnem



rysunek 4 - opalanie brykietem drzewnym



Do uzyskania minimalnej mocy regulator powietrza pierwotnego należy maksymalnie zamknąć - rysunek 5, a jeśli kanał dymowy wyposażony jest w zasuwę, można ją przymknąć, jeśli istnieje taka potrzeba.



rysunek 5

Należy dodawać jedynie tyle paliwa, ile jest potrzebne do podtrzymania ognia.

Należy zwrócić szczególną uwagę na:

Rozpalanie w okresie przejściowym

Przy rozpalaniu ognia w okresie przejściowym (gdy zewnętrzna temperatura przekracza 15 °C) w kominie może zabraknąć ciągu (komin słabo ciągnie). Wówczas można spróbować zapewnić dodatkowy ciąg poprzez rozpalenie komina. Jeżeli jednak to się nie powiedzie, radzimy zrezygnować z rozpalania.

Popielnik

Popielnik należy regularnie opróżniać. Jeżeli popielnik lub popiół są gorące, należy zachować szczególną ostrożność i używać rękawicy ochronnej.

Rozpalanie ognia

Do rozpalania ognia nigdy nie należy stosować spirytusu, benzyny, ani żadnego innego płynnego paliwa. W sąsiedztwie pieca nie wolno przechowywać żadnych łatwopalnych cieczy!

Serwis i czyszczenie

Po zakończeniu każdego sezonu grzewczego piec i rury dymowe należy oczyścić z warstwy sadzy. Wszystkie zewnętrzne części pieca są pokryte emalią i w ten sposób zabezpieczone przed korozją i wysokimi temperaturami. Części emaliowane należy czyścić wilgotną miękką ścierką. Gdy szkło na drzwiach paleniska jest chłodne, można je czyścić płynem do mycia okien. Ewentualne zaciemnienia na szkle powstające we wstępnej fazie rozpalania można oczyścić suchą ścierką, dopóki się szkło za bardzo nie nagrzeje. Jeżeli w czasie pracy pieca pojawią się jakiegokolwiek zakłócenia, zwróćcie się do kominiarza lub najbliższego serwisu.

Do czyszczenia emalii i części lakierowanych używać wody i mydła, nieściernych lub chemicznie nieagresywnych detergentów.

Wszelkich czynności naprawczych powinny dokonywać osoby do tego uprawnione, a wmontowywać należy jedynie oryginalne części.

W czasie normalnego użytkowania, szczególnie w przypadku stosowania wilgotnych paliw dochodzi do odkładania się sadzy i substancji smolistych. Zaniedbanie kontroli i regularnego czyszczenia komina zwiększa zagrożenie pożarem. W przypadku pojawienia się ognia w kominie, należy postąpić w następujący sposób:

- do tłumienia ognia nie należy używać wody
- należy zamknąć wszystkie dopływy powietrza do pieca oraz komina
- po ugaszeniu ognia należy wezwać kominiarza, aby dokonał przeglądu komina
- **należy wezwać serwis naprawczy lub producenta, aby dokonał przeglądu pieca.**

Gwarancja

Gwarancja zachowuje ważność jedynie wtedy, gdy piec jest użytkowany zgodnie z instrukcją techniczną.

Możliwości ogrzewania pomieszczenia

Wielkość ogrzewanej powierzchni zależy od sposobu ogrzewania oraz izolacji cieplnej pomieszczenia

Warunki grzewcze	Nominalna moc cieplna 6 kW - Dora 8 N	Nominalna moc cieplna 7 kW - Dora 10 N
- korzystne warunki	144 m ³	180 m ³
- mniej korzystne warunki	96 m ³	120 m ³
- niekorzystne warunki	64 m ³	80 m ³

Ogrzewanie sezonowe lub ogrzewanie z przerwami dłuższymi od 8 godzin należy postrzegać jako mniej korzystne lub nawet niekorzystne warunki grzewcze.

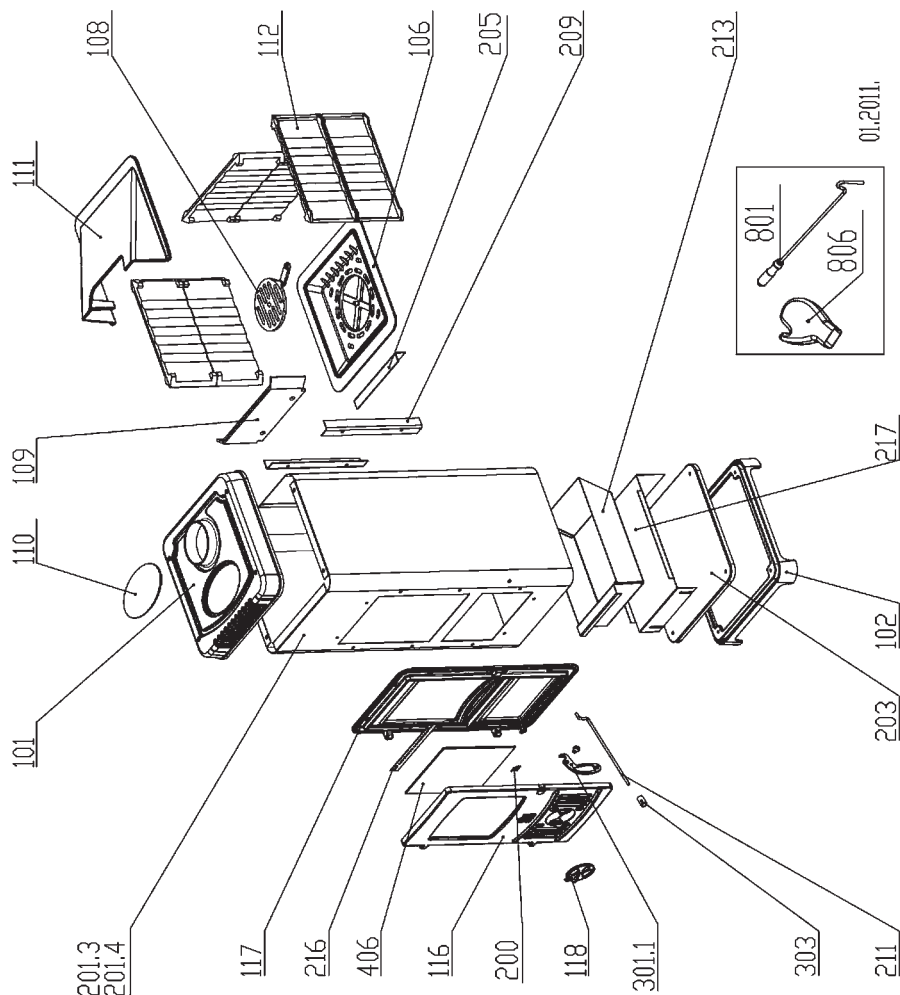
Części zamienne - przyrządy

Poz.	NAZWA CZĘŚCI	Poz.	NAZWA CZĘŚCI
101	POKRYWA GÓRNA	217	ELEMENT NOŚNY POPIELNIKA
102	PODSTAWA	301.1	UCHWYT DRZWICZEK DORA N
106	RUSZT	303	PRZYCISK - GUZIK
108	ROZTRZĄSACZ M-16	406	SZKŁO DORA
109	OSŁONKA		
110	POKRYWKA		
111	OSŁONA PALENISKA		
112	BOK PALENISKA	801	PRZYRZĄDY:
116	DRZWI	806	POGRZEBACZ
117	RAMA (OBUDOWA)		REKAWICA OCHRONNA Z LOGO
118	REGULATOR DOPŁYWU POWIETRZA		PLAMEN-czerwona
200	ELEMENT PODTRZYMUJĄCY SZKŁO WIEKO		
201.3	POKRYWA OCHRONNA DORA 8 N		
201.4	POKRYWA OCHRONNA DORA 10 N		
203	DNO POKRYWY		
205	BLASZKA KĄTOWA RUSZTU		
209	BLASZKA KĄTOWA OBUDOWY		
211	DŹWIGNIA ROZTRZĄSACZA DORA/NERA		
213	POPIELNIK		
216	DOPŁYWU POWIETRZA WTÓRNEGO		

Jeszcze raz krótko o tym, co najważniejsze

- Nie wolno dopuścić, aby ogień się tlił. Opału należy dokładać w ilości odpowiedniej do uzyskania pożądanego w danej chwili ciepła.
- Przy każdorazowym rozpalaniu regulator powietrza należy maksymalnie otworzyć. Dopiero, kiedy ogień dobrze się rozpali, można zmienić położenie regulatora dostosowując go do pożądaney mocy grzewczej.
- Przestrzeganie instrukcji technicznej leży w Państwa interesie.
- Piec należy umieścić w pomieszczeniu o odpowiedniej wielkości, aby potrzeby grzewcze odpowiadały nominalnej mocy urządzenia.

Części zamienne - przyrządy





ZASTRZEGAMY SOBIE PRAWO DO WPROWADZENIA ZMIAN, KTÓRE NIE MAJĄ WPŁYWU NA FUNKCJONALNOŚĆ I BEZPIECZEŃSTWO URZĄDZENIA.

BG ДЕКЛАРАЦИЯ ЗА СЪОТВЕТСТВИЕ

Декларираме, че този продукт съответства на съществените изисквания на
EN 13 240:2001/A2:2004 и има **CE** обозначение съгласно директива EU 305/2011.

Пожега, 27.01.2015.

 Plamen d.o.o. Хърватия-34000 Пожега, ул. „Немачка“ № 36	CE	11
Уредът е предназначен за временно отопление <i>Intermittent burning appliances</i>		
EN 13 240:2001 / A2:2004		
Печка на твърди горива <i>Roomheaters fired by solid fuel</i>		
Модел/Тур: Dora 8 N		
Минимално разстояние от запалими материали: <i>Minimum distance to adjacent combustible materials:</i> [mm]		
Отпред/front: 800 Странично/side: 450 Отзад/back: 450 Отгоре/top: 500		
Концентрацията на СО е намалена до 13% O ₂ : <i>Emission of CO in combustion products calc. to 13%O₂:</i> 0,27 [%]		
Температура на отделящите се газове: <i>Flue gas temperature:</i> 323 [°C]		
Номинална мощност: <i>Nominal output:</i> 6 [kW]		
Енергийна ефективност (гориво): <i>Energy efficiency (fuel):</i> 69,7 [%]		
Дърва и дървени брикети <i>Wood and wood briquettes</i>		
Сериен номер: <i>Serial No:</i>		
Поръчайте инструкциите за употреба! <i>Use only recommended fuels.</i> Използвайте препоръчаните горива. <i>Read and follow the operating instructions.</i> Изброените по-горе стойности важат само в условия на доказателства. <i>The above mentioned values are valid only in proof conditions.</i>		
Произход: Република Хърватия <i>Made in Croatia</i>		
Година на производство:		
Номер на Декларацията за свойствата/Number of the DoP: 00007-CPR-2014/08/04		
Номер на тестовата лаборатория/Number of the notified test laboratory: NB 1015		

 Plamen d.o.o. Хърватия-34000 Пожега, ул. „Немачка“ № 36	CE	11
Уредът е предназначен за временно отопление <i>Intermittent burning appliances</i>		
EN 13 240:2001 / A2:2004		
Печка на твърди горива <i>Roomheaters fired by solid fuel</i>		
Модел/Тур: Dora 10 N		
Минимално разстояние от запалими материали: <i>Minimum distance to adjacent combustible materials:</i> [mm]		
Отпред/front: 800 Странично/side: 450 Отзад/back: 450 Отгоре/top: 500		
Концентрацията на СО е намалена до 13% O ₂ : <i>Emission of CO in combustion products calc. to 13%O₂:</i> 0,084 [%]		
Температура на отделящите се газове: <i>Flue gas temperature:</i> 284 [°C]		
Номинална мощност: <i>Nominal output:</i> 7 [kW]		
Енергийна ефективност (гориво): <i>Energy efficiency (fuel):</i> 75 [%]		
Дърва и дървени брикети <i>Wood and wood briquettes</i>		
Сериен номер: <i>Serial No:</i>		
Поръчайте инструкциите за употреба! <i>Use only recommended fuels.</i> Използвайте препоръчаните горива. <i>Read and follow the operating instructions.</i> Изброените по-горе стойности важат само в условия на доказателства. <i>The above mentioned values are valid only in proof conditions.</i>		
Произход: Република Хърватия <i>Made in Croatia</i>		
Година на производство:		
Номер на Декларацията за свойствата/Number of the DoP: 00008-CPR-2014/08/04		
Номер на тестовата лаборатория/Number of the notified test laboratory: NB 1015		

 **Plamen**

HR-34000 Požega, Njemačka 36
tel.: +385 (0)34 254 600, 254 602, fax: +385 (0)34 254 710
www.plamen.hr

ТЕХНИЧЕСКИ ДАННИ:

МЕРКИ Ш x В x Д:

ТЕГЛО:

ЕНЕРГИЙНА МОЩНОСТ:

ДИЗАЙН ПО EN 13 240:

ОТДЕЛЯНЕ НА ГАЗОВЕ НЕОБХОДИМО:

ПОДНАЛЯГАНЕ НА КОМИНА:

ТЕМПЕРАТУРА НА ГАЗОВЕТЕ:

ГОРИВЕН МАТЕРИАЛ:

ПОТОК НА ГАЗОВЕТЕ::

Dora 8 N

38x84,7x43,5 cm

63,5 kg

6 kW

1a

Ø118/120 mm

12 Pa

323 °C

дърво, дървени брикети

7,4 g/s

Dora 10 N

38x98,7x43,5 cm

64,5 kg

7 kW

1a

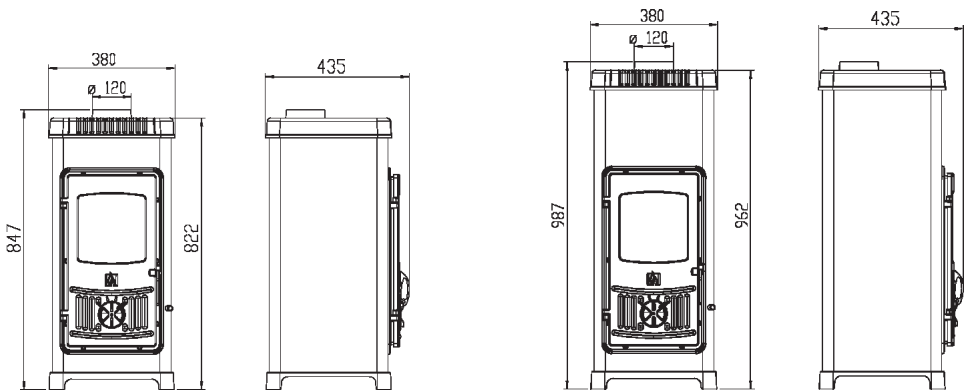
Ø118/120 mm

12 Pa

284 °C

дърво, дървени брикети

8,3 g/s



ИНСТРУКЦИИ ЗА МОНТАЖ

Печките се доставят в картонени кутии върху транспортен палет. Препоръчително е картоненият амбалаж да се разопакова на мястото, където ще бъде монтирана печката.

Свързващата част към комина е от горната страна на печката.

Изисквания относно пространството

Ако подът в помещението предвидено за вграждане и монтаж на печката е от лесно запалим или чувствителен на висока температура материал, необходимо е да поставите печката върху негорима повърхност. Повърхността трябва да е с размери по-големи от размерите на основата на печката: странично и отзад 20 см, а от лицевата страна 40 см.

Минималното разстояние от чувствителните на висока температура материали е по 45 см странично и отзад. Чувствителните на висока температура материали, които са пряко изложени на топлина, пред самата печка трябва да имат разстояние най-малко от 80 см.

Печката трябва да бъде поставена върху хоризонтална повърхност, а помещението, в което е монтирана трябва да има достатъчно количество свеж въздух за горене.

Ако в помещението има вграден аспиратор или някакъв друг потребител на въздух, необходимо е, през специален отвор с предпазна мрежа, която не може да бъде скъсана, да се осигури редовен приток на свеж въздух.

Свързване към комина

За свързването към комина могат да се използват стандартни димоотводни тръби и коляно с диаметър 120 mm (вътрешният диаметър на димоотводната тръба е 118 mm).

Димоотводните тръби (коляно) е необходимо да се поставят здраво и устойчиво към коминната връзка на печката.

Също така е необходимо здраво и устойчиво да ги свържете помежду им, след което по същия начин да ги свържете към комина. Димоотводната тръба не трябва да пречи на напречното сечение на комина.

Печката ще функционира добре, в случай че е свързана към добър комин, който позволява добро „всмукване“ на газовете т.е. има подналягане от 10-20 Pa.

При монтирането на камината е необходимо да се придържате към националните, европейски норми, както и към местните правила за този вид уреди.

ИНСТРУКЦИИ ЗА УПОТРЕБА

Подходящ горивен материал

Печката е предвидена за горене на дърва и дървени брикети.

Използвайте само сухи дърва. При горенето на влажен дървен материал се образуват мастни сажди, които могат да доведат до запушване на комина.

Не палете, каквито и да било отпадъци, особено пластмаса. Много от отпадъчните материали съдържат вредни материали, които са вредни за печката, комина и околността.

Също така не палете и остатъци от шперплат, тъй като той съдържа лепило, което може да доведе до прегряване на печката.

Препоръчваме Ви при запалването наведнъж добавяте следните количества горивен материал:

	Дора 8 Н	Дора 10 Н
Нацепени дърва*	до 2 kg	2,5 - 3 kg
Дървени брикети	до 2 kg	2,5 - 3 kg

*Оптималните размери на дървата: обем 30 см, дължина 25 см

В случай че добавите повече от препоръчаното количество дърва, може да се стигне до топлинно претоварване и повреда на печката. Тези повреди не се включват в гаранцията.

При добавянето на горивен материал, задължително почистете решетката, за да направите възможен достъп на въздух, който е необходим за изгарянето на горивния материал.

При първоначално запалване

За разпалване използвайте вестникарска хартия и дървени съчки. Палете умерен огън. Запознайте се с въздушните регулатори на Вашата печка.

Някои части на печката са боядисани с топлоустойчива боя. При първоначално запалване тази боя постепенно се втвърдява и може да се стигне до задимяване и характерен мирис. Поради това се постарайте добре да проветряват помещението.

ПРЕДУПРЕЖДЕНИЕ! Не използвайте спирт и бензин.

Отопление и редовна експлоатация

За разпалване на огъня съветваме да използвате вестникарска хартия с дървени съчки. Върху това поставете 2 – 3 броя по-ситни нацепени дърва. Отворете изцяло регулаторите на първичния и вторичния въздух и оставете огънят добре да се разгори.

При разпалването на печката е препоръчително да оставите вратата на горивната камера леко отворена (2 – 4 мин.) като по този начин избегнете оцветяване на стъклото. Докато огънят се разгори, често контролирайте печката. По време на редовната експлоатация, вратата на печката трябва да бъде затворена.

В случай че имате вграден капак на димоотводната тръба, в началото го дръжте напълно отворен. Необходимата мощност се регулира с помощта на регулатора за първичния въздух.

Печката е проектирана така, че стъклената врата винаги да бъде чиста. Стъклото ще се оцвети само в случай на лошо изгаряне. Възможни причини за лошо изгаряне са: недобър комин, намален приток на въздух, неподходящ горивен материал.

Имайте предвид, че повърхността на печката е гореща и единствено възрастни хора могат да я експлоатират. **ИЗПОЛЗВАЙТЕ ПРЕДПАЗНА РЪКАВИЦА!**

Регулиране на мощността

За регулирането на мощността е необходим опит, тъй като върху това биха могли да въздействат различни фактори като например подналягане в рамките на комина и свойствата на горивния материал. Използвайте нашите съвети с цел по-лесна експлоатация на Вашата печка.

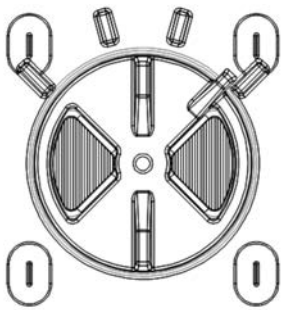
Мощността се регулира с помощта на регулатора на вратата на печката.

Вторичният въздух се доставя над стъклото и е достатъчен за почистването на същото. Когато коминът и горивният материал са качествени, този въздух е достатъчен и за постигане на номинална мощност от 6 kW – Дора 8 Н или 7 kW – Дора 10 Н.

Мощността на печката зависи и от налягането във вътрешността на комина. Прекаленото подналягане в комина трябва да се намали с помощта на амортизатора на димоотводните тръби, за да осигури нормално регулиране на топлинната мощност с помощта на въздушен регулатор. За правилното му използване е необходим малък опит. Използвайте нашите съвети с цел по-лесна експлоатация на Вашата печка.

Настройка на регулатора за разпалване и известно време след разпалването фиг. 2.

Когато огънят се разгори и когато се образува достатъчно жар, регулаторът трябва да се върне в положение, което е достатъчно печката да развие толкова топлина, колкото ни е необходимо.



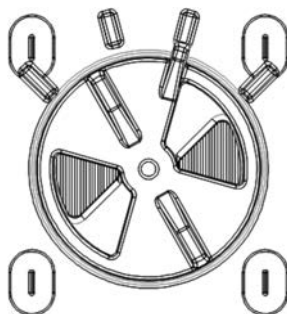
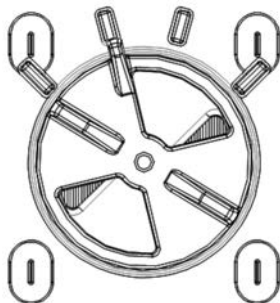
Фигура 2

Чрез добавяне на 3 до 4 кг горивен материал и поддържането на регулатора на максимално ниво, печката ще достигне мощност от около 9 до 10 kW.

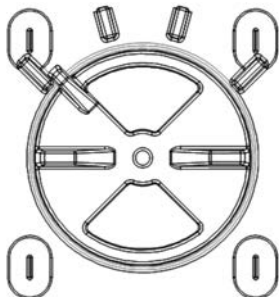
Позицията на регулатора за номинална мощност от 6 kW – Дора 8 Н или 7 kW – Дора 10 Н

фиг. 3 – когато подпалвате с дърва

фиг. 4 – когато подпалвате с дървени въглища



За да постигнете минимална мощност, затворете изцяло регулатора на първичния въздух – фигура 5, а ако има капак в димоотводния канал, при необходимост го притворете.



Фигура 5

Добавяйте само необходимото количество горивен материал.

Обърнете специално внимание на:

Отопление по време на преходния период

По време на преходния период (когато външната температура е над 15 °С), може да се окаже, че в комина няма подналягане (коминът не „дърпа“). В този случай опитайте чрез подпалване на комина да осъществите необходимото подналягане. Ако не успеете, нашият съвет е да не продължавате с разпалването.

Пепелник

Пепелникът трябва редовно да се изпразва. В случай че пепелникът и пепелта са горещи, бъдете внимателни и използвайте предпазна ръкавица.

Разпалване на огъня

Никога не използвайте спирт, бензин или някакъв друг вид течено гориво за разпалване на огъня. Не съхранявайте, каквито и да било запалими течности в близост до печката!

Поддръжка и почистване на печката

След всеки отоплителен сезон е необходимо печката и димоотводните тръби да бъдат почистени от натрупаните сажди. Всички външни части на печката са емайлирани и трайно защитени от корозия и висока температура.

Почиствайте емайлираните части с помощта на влажна кърпа.

Стъклото на вратата на горивната камера се почиства, когато е студено, с помощта на препарат за почистване на стъкла и прозорци. Можете да почистите евентуално зацапване на стъклото в началната фаза на разпалване с помощта на суха кърпа, докато стъклото все още не е прекалено горещо.

Ако възникнат проблеми по време на работата, свържете се с Вашия коминочистач или най-близкия сервиз.

За почистване на емайлираните и боядисани части използвайте вода и сапун, неабразивни, или химически неагресивни почистващи препарати.

Само оторизирани лица могат да извършват, каквито и да било интервенции на печката, а освен това се вграждат само оригинални резервни части.

При употребата на влажен горивен материал се стига до натрупване на сажди и картан. При нередовно почистване се увеличава рискът от пожар в комина. При появата на огън в комина, действайте по следния начин:

- не използвайте вода за гасене
- затворете всички въздушни притоци в печката и комина
- след като огънят изгасне, повикайте коминочистач, за да провери комина
- **свържете се със сервизната служба или производителя на печката за проверка**

Гаранция

Гаранцията е валидна само в случаите, когато печката се използва съгласно настоящите технически инструкции.

Капацитет на отопление

Размерът на отопляемото помещение зависи от начина на отопление и топлинната изолация на помещението.

Условия за отопление	Номинална топлинна мощност 6 kW– Дора 8 Н	Номинална топлинна мощност 7 kW– Дора 10 Н
- при благоприятни условия	144 m ³	180 m ³
- при по-неблагоприятни условия	96 m ³	120 m ³
- при неблагоприятни условия	64 m ³	80 m ³

Временното отопление или отоплението на интервали се смята за по-малко благоприятни или дори неблагоприятни условия на отопление.

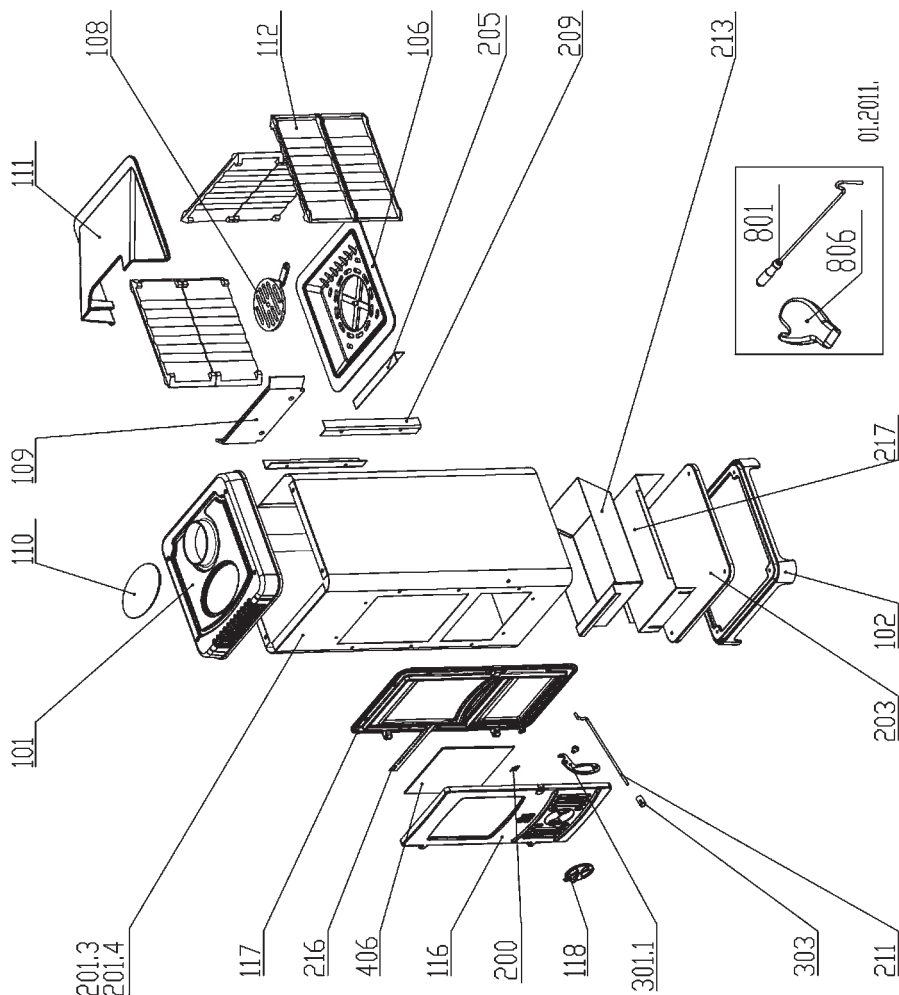
Резервни части – Аксесоари

Позиция номер	ОПИСАНИЕ	Позиция номер	ОПИСАНИЕ
101	ГОРНА ПЛОЧА	217	НОСАЧ НА ПЕПЕЛНИКА
102	ОСНОВНА ПЛОЧА	301.1	ДРЪЖКА ЗА ВРАТА ДОРА Н
106	РЕШЕТКА	303	ДРЪЖКА - КОПЧЕ
108	РАЗПРОСТРАНИТЕЛ M-16	406	СТЪКЛО ДОРА
109	ПРЕДПАЗИТЕЛ		
110	КАПАК		
111	ГОРНА ЧАСТ НА ГОРИВНАТА КАМЕРА	801	АКСЕСОАРИ:
112	СТРАНА НА ГОРИВНАТА КАМЕРА	806	ПОКЕР (МАША)
116	ВРАТА		РЪКАВИЦА С ЛОГОТО НА ПЛАМЪК-червена
117	РАМКА		
118	ВЪЗДУШЕН РЕГУЛАТОР		
200	ДРЪЖКА НА СТЪКЛОТО		
201.3	ПОКРИВНА ЧАСТ ДОРА 8 Н		
201.4	ПОКРИВНА ЧАСТ ДОРА 10 Н		
203	ДЪНО НА ПОКРИВНАТА ЧАСТ		
205	ЪГЪЛ НА РЕШЕТКАТА		
209	ЪГЪЛ НА РАМКАТА		
211	ЛОСТ НА РАЗПРОСТРАНИТЕЛЯ DORA/NERA		
213	ПЕПЕЛНИК		
216	РЕГУЛАТОР НА ВТОРИЧНИЯ ВЪЗДУХ		

ЗАПОМНЕТЕ:

- Не позволявайте огънят да тлее. При разпалването, добавяйте количеството горивен материал, което съответства на необходимата топлина в дадения момент.
- При всяко разпалване отворете максимално въздушния регулатор, докато огънят не се разгори добре. Едва след това можете да промените регулатора в позиция, която съответства на желаната топлинна мощност.
- Придържайте се изцяло към техническите инструкции, тъй като това е във Ваш интерес.
- Поставете печката в помещение със съответните размери, така че топлинната необходимост да съответства на номиналната мощност на печката.

Резервни части - аксесоари



ПРОИЗВОДИТЕЛЯТ ЗАПАЗВА ПРАВОТО СИ НА ВСЯКАКВИ ПРОМЕНИ, КОИТО НЕ ВЛИЯТ НА ФУНКЦИОНАЛНОСТТА И СИГУРНОСТТА НА УРЕДА!

